

TACHIBANA

ソフトフッカーSLV3D

3Da適合のSLVアンカー (NETIS登録番号QS-190014-VE) を標準附属

落下防止対策に最適!

ねじ込むだけの簡単施工・一体型で落下物なし!

安全確立型の追従拡張メネジアンカーで、

安全性と確実性を両立!



ケーブル支持材 ソフトフッカー

- ダブルナット+イダリング仕様
(※ゆるみ止めナット+イダリング仕様も対応可)

+

SLV-3Dアンカー (3Da適合品)

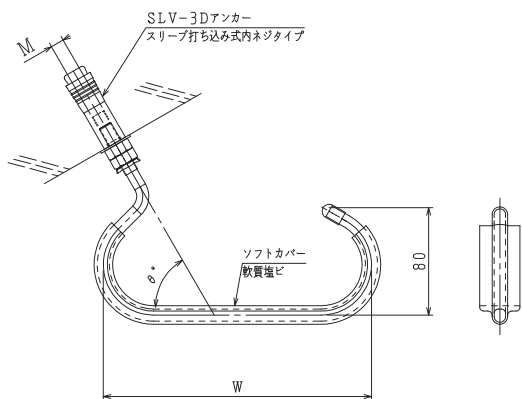
- スリーブ打込み式内ネジタイプ
- 電気通信設備工事共通仕様書(令和7年版)、
あと施工アンカーボルト設計・施工要領(案)・同解説(令和7年4月)に対応

株式会社 **タチバナ** は、

各種配管支持架台や機器用架台等の設計から、製作販売まで幅広く行っております。

電路支持材メーカーとして、あらゆるご要望にお応えできるよう、万全の体制で準備しております。

SFB-□DTS2-SLV3D



θ°はトンネル壁面の傾きに合わせて製作いたします。
※θ°決定後、受注製作となります。

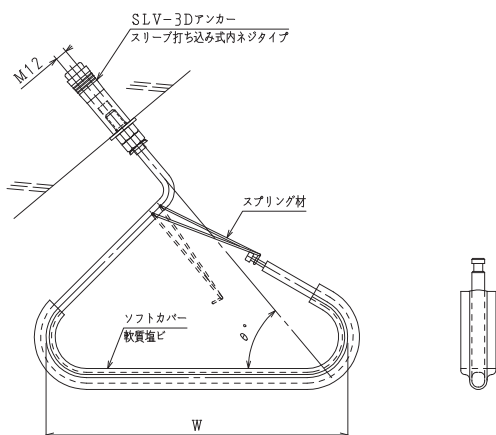
- 物理的に回転できなくなるため、落下防止対策として万全です。
ソフトフッカーはケーブル敷設により構造上、落下することはありません。
- 壁面取付部のみネジ構造のため、ナットの脱落防止対策も万全です。
ナットは構造上、本体から脱落することはありません。

ダブルナット+イダリング仕様・SLV-3Dアンカー付

型番	W(mm)	M(ネジ部)	許容静荷量(N)
SFB-12DTS2-SLV3D	120	M10	98
SFB-15DTS2-SLV3D	150	M10	88
SFB-20DTS2-SLV3D	200	M10	78
SFB-30DTS2-SLV3D	300	M12	98

※材質はステンレス、許容静荷重は標準寸法のもので、
取付角度などにより許容静荷重は変化します。
※「ゆるみ止めナット+イダリング仕様」も対応可能です。

SFS-□DTS2-SLV3D



θ°はトンネル壁面の傾きに合わせて製作いたします。
※θ°決定後、受注製作となります。

- スプリング付ソフトフッカーは、さらなる落下防止対策を実現します。
スプリング付ソフトフッカーは、万一コンクリートの強度や劣化が原因でアンカーが抜けた場合でも、敷設したケーブルにソフトフッカーが引っ掛かり、落下を防ぎます。

ダブルナット+イダリング仕様・SLV-3Dアンカー付

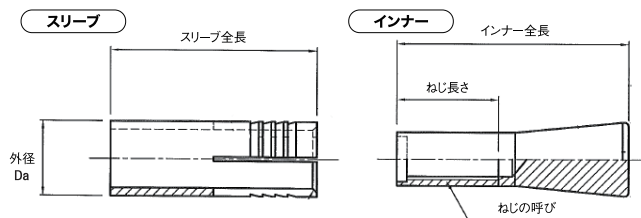
型番	W(mm)	M(ネジ部)	許容静荷量(N)
SFS-15DTS2-SLV3D	150	M12	156
SFS-20DTS2-SLV3D	200	M12	137
SFS-30DTS2-SLV3D	300	M12	98

※材質はステンレス、許容静荷重は標準寸法のもので、
取付角度などにより許容静荷重は変化します。
※「ゆるみ止めナット+イダリング仕様」も対応可能です。

SLV-3Dアンカー

NETIS登録番号
QS-190014-VE

- 追従拡張機能が安定した強度を維持します。
- 「確実な施工」の確認が容易で、施工者の技術力を問いません。



型番	ねじの呼び	外径 Da (mm)	スリーブ全長(mm)	インナー全長(mm)	ねじ長さ (mm)	ねじのはめあい長さ (mm)	穿孔径 (mm)	コンクリート部穿孔長さ (mm)	使用ハンマー (Kg)	質量/1本 (g)
SUS SLV-10-3D	M10	18.0	55	62	25	20	19.0	62	1.3	102
SUS SLV-12-3D	M12	21.7	66	75	30	24	22.5	75	1.8	178

※スリーブ打ち込み式内ネジタイプ 材質 ステンレス
※3Da適合品です。スリーブ長はスリーブ外径(Da)の3倍以上の長さを確保しており、
電気通信設備工事共通仕様書(令和7年版)、あと施工アンカーボルト設計・
施工要領(案)・同解説(令和7年4月)に対応しています。

株式会社 たちばな

■本社 大阪市西淀川区御幣島1丁目12番22号
〒555-0012 TEL.06-6477-7791 FAX.06-6477-1201

■東京営業所 東京都港区浜松町1丁目27番16号(浜松町DSビル6階)
〒105-0013 TEL.03-3434-5454 FAX.03-3434-5596

■名古屋営業所 名古屋市中区錦1丁目18番11号(CK21広小路伏見ビル5階)
〒460-0003 TEL.052-220-5005 FAX.052-212-1281

■中国営業所 岡山市北区柳町2丁目6番25号(朝日生命岡山柳町ビル11階)
〒700-0904 TEL.086-232-2231 FAX.086-232-4396

■福岡営業所 福岡市博多区博多駅前2丁目6番23号(博多駅前第2ビル2階)
〒812-0013 TEL.092-413-6003 FAX.092-413-6056

E-mail info@tachibana-net.co.jp

URL <https://www.tachibana-net.co.jp/>