

**TACHIBANA**

3Da 適合品を追加!

安全確立型の追従拡張メネジアンカー

# SLVアンカー

NETIS登録番号QS-190014-VE

## 安全性と確実性を両立!

ワンランク上の「引張強度」と、  
一目でわかる「確実施工」を実現しました。



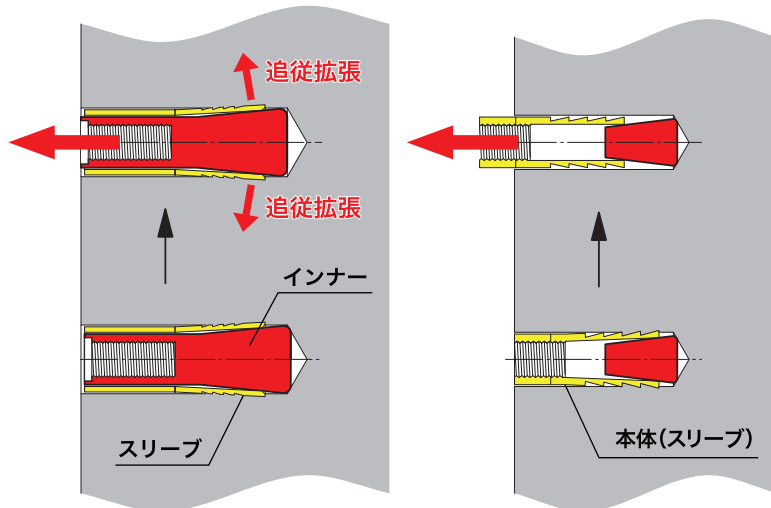
株式会社 **タチバナ** は、

各種配管支持架台や機器用架台等の設計から、製作販売まで幅広く行っております。

電路支持材メーカーとして、あらゆるご要望にお応えできるよう、万全の体制で準備しております。

# 追従拡張機能が安定した強度を維持します。

SLVアンカーは従来にはなかった追従拡張が備わった、全く新しいタイプのメネジアンカーです。引張り方向に力が加わっても、スリーブの拡張部分が追従拡張するため、より安定した強度を提供することができます。

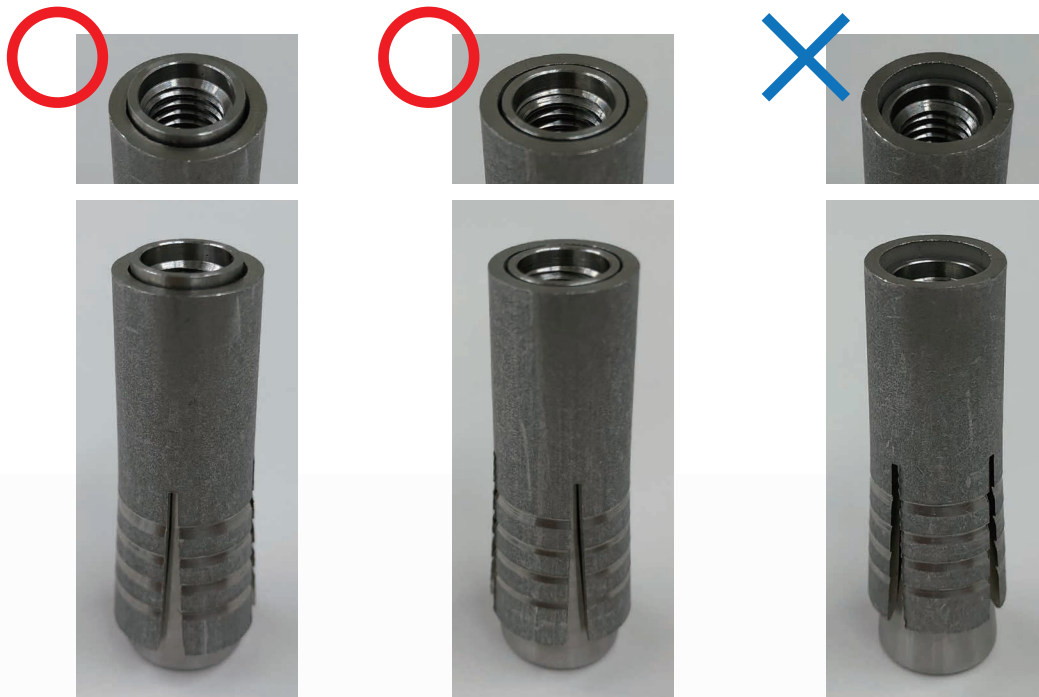


新技术(拡張機能)装備の  
SLVアンカー

従来の本体打込型  
メネジアンカー

## 「確実な施工」の確認が容易で、 施工者の技術力を問いません。

インナーとスリーブの上部表面に段差がなくフラットな状態、もしくはインナーの先端がスリーブより突き出した状態であれば、施工完了です。施工状態を目視で簡単に確認でき、施工者の技量に左右されることはありません。



○ 打ち込み充分

スリーブがインナー上面より  
下がった位置

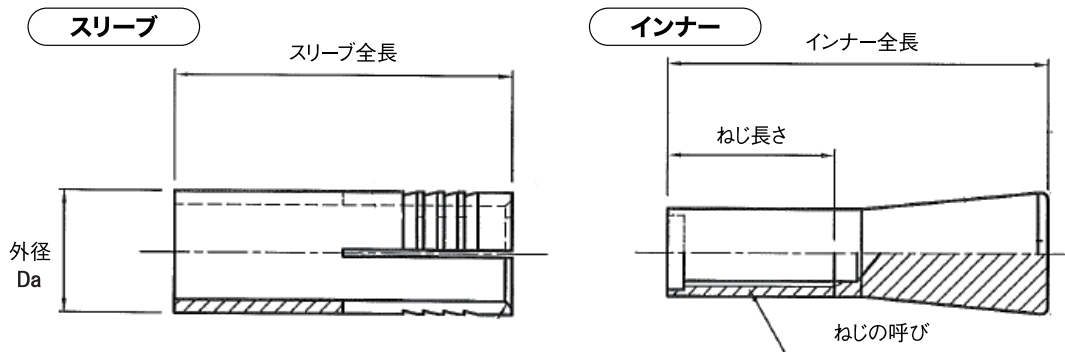
○ 打ち込み充分

スリーブがインナー上面と  
段差がない状態

× 打ち込み不足

スリーブがインナー上面より  
上がった位置

## 寸法表



型番	ねじの呼び	外径 Da (mm)	スリーブ全長(mm)	インナー全長(mm)	ねじ長さ (mm)	ねじのはめあい長さ(mm)	穿孔径 (mm)	コンクリート部穿孔深さ (mm)	使用ハンマー (kg)	質量/1本 (g)
SUS SLV-6	M6	12.0	35	40	15	12	12.5	40	0.9	27
SUS SLV-8	M8	14.0	40	45	20	16	14.5	45	1.3	43
SUS SLV-8-3D	M8	14.0	43	48	20	16	14.5	48	1.3	45
SUS SLV-10	M10	18.0	50	57	25	20	19.0	57	1.3	93
SUS SLV-10-3D	M10	18.0	55	62	25	20	19.0	62	1.3	102
SUS SLV-12	M12	21.7	60	67	30	24	22.5	67	1.8	162
SUS SLV-12-3D	M12	21.7	66	75	30	24	22.5	75	1.8	178
SUS SLV-16	M16	27.2	75	88	40	32	28.0	88	1.8	314
SUS SLV-16-3D	M16	27.2	83	96	40	32	28.0	96	1.8	350

※スリーブ打込み式内ネジタイプ

※型番に3D記載のものは3Da 適合品です。スリーブ長はスリーブ外径 (Da) の3倍以上の長さ確保しており、電気通信設備工事共通仕様書(令和7年版)、あと施工アンカーボルト設計・施工要領(案)・同解説(令和7年4月)に対応しています。

## 引張強度

※コンクリート設計基準強度=18Nmm<sup>2</sup>

※ボルト=SUS304相当品

型番	最大強度		長期許容強度		短期許容強度	
	引張(KN)	せん断(KN)	引張(KN)	せん断(KN)	引張(KN)	せん断(KN)
SUS SLV-6	13.0	6.0	1.13	1.50	1.69	2.25
SUS SLV-8	19.0	10.5	1.48	2.73	2.23	4.10
SUS SLV-8-3D	19.5	10.5	1.68	2.73	2.53	4.10
SUS SLV-10	28.5	17.0	2.34	4.33	3.51	6.50
SUS SLV-10-3D	30.0	17.0	2.76	4.33	4.14	6.50
SUS SLV-12	38.0	25.0	3.37	6.30	5.06	9.45
SUS SLV-12-3D	40.0	25.0	3.98	6.30	5.97	9.45
SUS SLV-16	50.0	45.0	5.27	11.73	7.91	17.60
SUS SLV-16-3D	60.0	45.0	6.29	11.73	9.44	17.60

※最大強度はコンクリート強度FC=18N/mm<sup>2</sup>のコンクリートを使用した実験値を表示しております。

※長期・短期許容強度は、「各種合成構造設計指針・同解説」(日本建築学会)2023の計算式(ひび割れ有)により算定した値です。

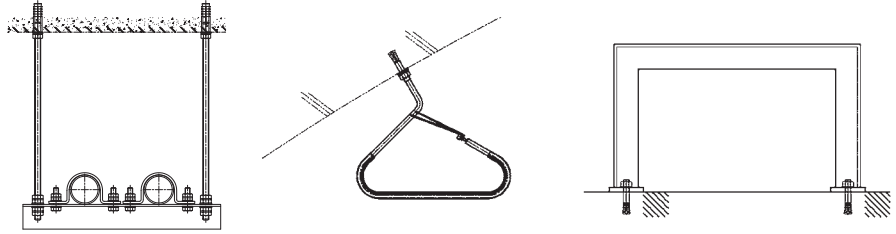
※アンカー間隔やへりあき等における設置条件により強度は低減する場合があります。

## 用途

コンクリート製の天井や壁面、床に部材を固定するためのあと施工アンカーとして使用します。

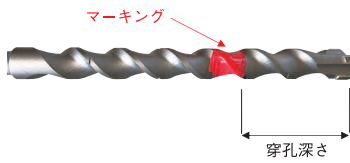
《設置例》

- ・天井吊りボルト、天井配管
- ・ケーブル支持金具
- ・床面架台



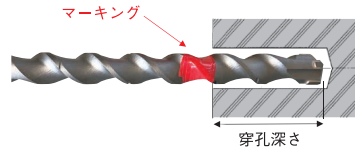
## 施工手順

### ① ドリル径・穿孔深さの選定



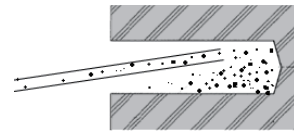
ドリル刃に孔の深さをマークします。

### ② 穿孔



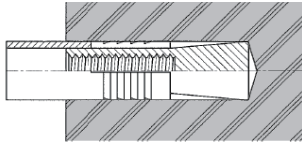
マーキングした深さまで孔をあけます。

### ③ 孔内清掃



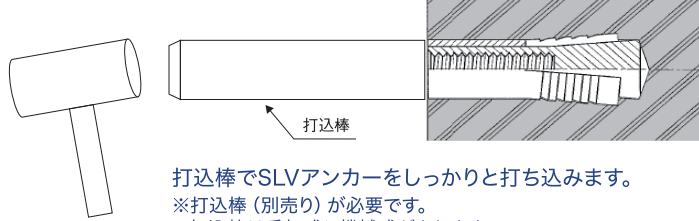
削り取られたコンクリートのかけら等を取り出します。

### ④ SLVアンカー挿入



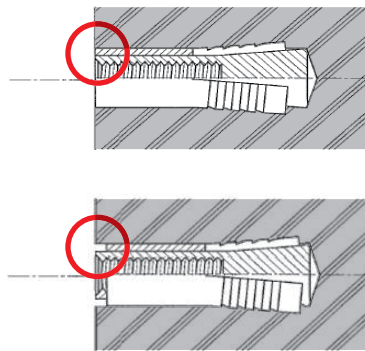
あけた孔にスリーブとインナーをセットしたSLVアンカーを挿入します。

### ⑤ SLVアンカー打設



打込棒でSLVアンカーをしっかり打ち込みます。  
※打込棒(別売り)が必要です。  
打込棒は手打式と機械式があります。

### ⑥ 打設確認



インナーとスリーブの上部表面に段差がなくフラットな状態、もしくはインナーの先端がスリーブより突き出した状態であれば、施工完了です。

## 株式会社 タチバナ

- 本社 〒555-0012 大阪市西淀川区御幣島1丁目12番22号  
TEL.06-6477-7791 FAX.06-6477-1201
- 東京営業所 〒105-0013 東京都港区浜松町1丁目27番16号(浜松町DSビル6階)  
TEL.03-3434-5454 FAX.03-3434-5596
- 名古屋営業所 〒460-0003 名古屋市中区錦1丁目18番11号(CK21広小路伏見ビル5階)  
TEL.052-220-5005 FAX.052-212-1281

- 中国営業所 〒700-0904 岡山市北区柳町2丁目6番25号(朝日生命岡山柳町ビル11階)  
TEL.086-232-2231 FAX.086-232-4396
- 福岡営業所 〒812-0013 福岡市博多区博多駅東2丁目6番23号(博多駅前第2ビル2階)  
TEL.092-413-6003 FAX.092-413-6056

E-mail [info@tachibana-net.co.jp](mailto:info@tachibana-net.co.jp)

URL <https://www.tachibana-net.co.jp/>