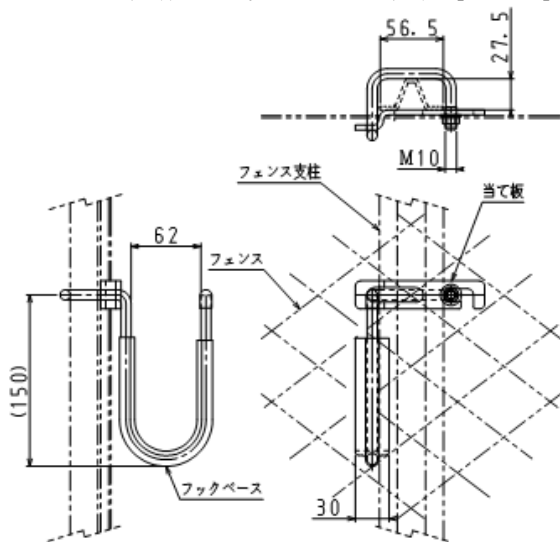
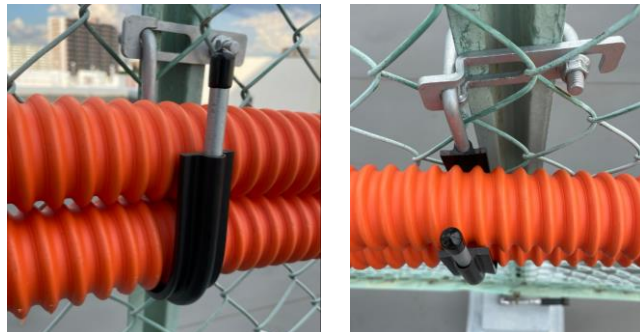


仮設向け フックベース関連製品

●フェンス用フックベース (M10)



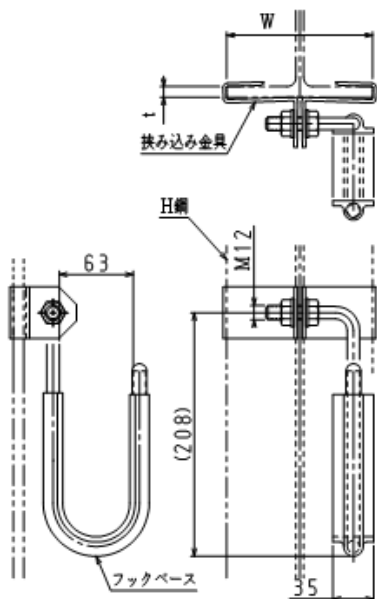
当て板はフェンス（金網）の下にくぐらせて固定します。



タイプ	許容静荷重 (kg) ※	V型支柱
VA	16	W56.5×D27.5

※強固に固定されているものとします。
※フェンス本体の強度は別途ご確認ください。
設置・支持間隔は管理者様にご確認ください。

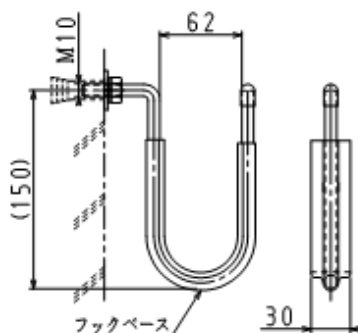
●遮音壁用フックベース (M12)



タイプ	許容静荷重 (kg) ※	H鋼取付部
125	24	W125×t9
150	24	W150×t10
175	24	W175×t11

※強固に固定されているものとします。
※H鋼の強度は別途ご確認ください。
設置・支持間隔は管理者様にご確認ください。

●壁面用フックベース (M10)



タイプ	許容静荷重 (kg) ※	M (ネジ部)
壁面用	14	M10

設置・支持間隔は管理者様にご確認ください。