

TACHIBANA

フックス NETIS登録番号
KK-200001-A

トンネル用 単線ケーブル支持具

ねじ込むだけの簡単施工 一体型で落下物なし!

◆落下防止対策に最適◆

- ケーブル敷設で回らず落下を防止
- ナットの脱落防止

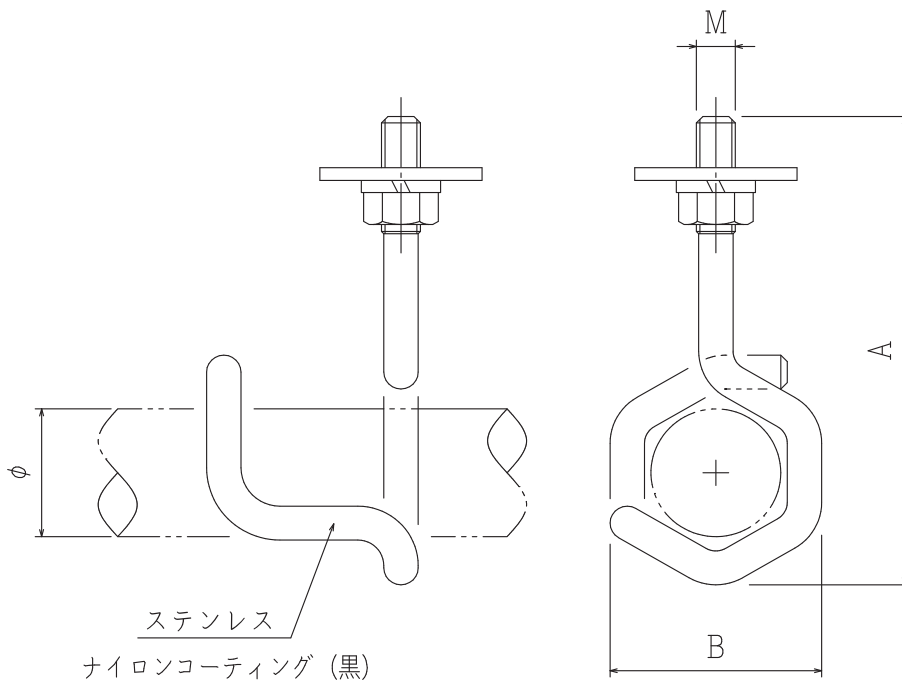


株式会社 **タチバナ** は、

各種配管支持架台や機器用架台等の設計から、製作販売まで幅広く行っております。

電路支持材メーカーとして、あらゆるご要望にお応えできるよう、万全の体制で準備しております。

フックス (ナット・ワッシャー・スプリングワッシャー・アンカー付き) HUX-06N・08N・10N

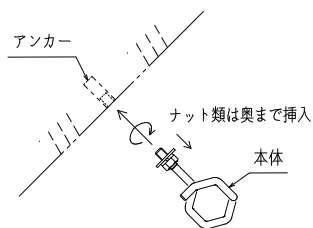


型番	※ケーブル 仕上り外径φ	サイズM	寸法 (mm)		許容静荷重 (N)
			A	B	
HUX-06N	12~20	M6	73	33	15
HUX-08N	20~28	M8	95	44	30
HUX-10N	28~36	M10	117	56	50

※表記は推奨径になります。推奨径以下のケーブルへも支持金具としてご使用いただけます。

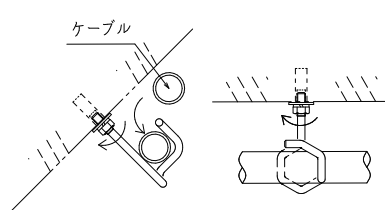
簡単! 3ステップ施工

1 ねじこむ



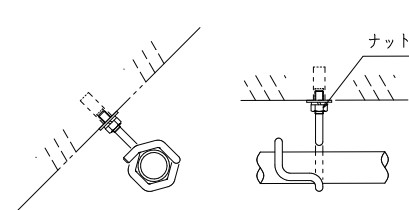
アンカーに本体を奥までねじこむ

2 のせる



図の向きまで戻しケーブルをのせる

3 しめる



ナットをしめる。施工が完了!

株式会社 タチバナ

■本社 〒555-0012 大阪市西淀川区御幣島1丁目12番22号
TEL.06-6477-7791 FAX.06-6477-1201

■東京営業所 〒105-0013 東京都港区浜松町1丁目27番16号(浜松町DSビル6階)
TEL.03-3434-5454 FAX.03-3434-5596

■名古屋営業所 〒460-0003 名古屋市中区錦1丁目18番11号(CK21広小路伏見ビル5階)
TEL.052-220-5005 FAX.052-212-1281

■中国営業所 〒700-0904 岡山市北区柳町2丁目6番25号(朝日生命岡山柳町ビル11階)
TEL.086-232-2231 FAX.086-232-4396

■福岡営業所 〒812-0013 福岡市博多区博多駅東2丁目6番23号(博多駅前第2ビル2階)
TEL.092-413-6003 FAX.092-413-6056

E-mail info@tachibana-net.co.jp

URL <https://www.tachibana-net.co.jp/>