

TACHIBANA

ソフトフッカー トンネル用

NETIS登録 実績

トンネルの厳しい環境に対応する 新感覚のケーブル支持材“ソフトフッカー”

ねじ込むだけの簡単施工 一体型で落下物なし!

落下防止対策に最適

- ・ケーブル敷設で回らず落下を防止
- ・ナットの脱落防止

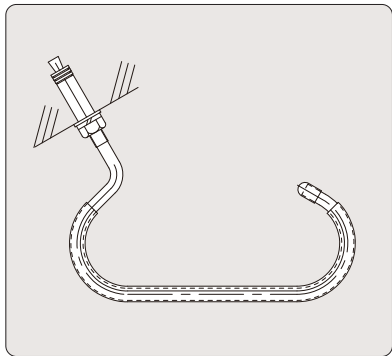


株式会社 **タチバナ** は、

各種配管支持架台や機器用架台等の設計から、製作販売まで幅広く行っております。

電路支持材メーカーとして、あらゆるご要望にお応えできるよう、万全の体制で準備しております。

■すべて受注製作品です。納期は弊社営業担当者にご確認ください。

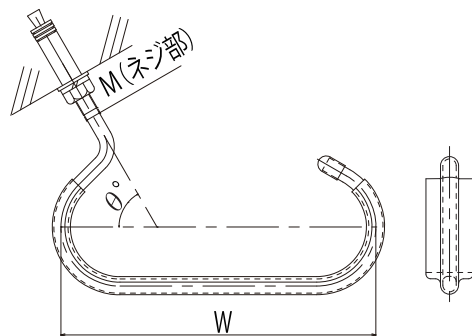


トンネル内に使用される設備部材はその劣悪な環境に配慮した製品が必要です。

湿気、排気ガス、結露、除雪剤、埃等が複合的に作用し、各種部材は、想定される以上の劣化を招いているのが現状です。トンネル用ソフトフッカーは、そういう劣悪な環境に対応する配線材として、安価で耐久性に富み、構造的に落下しない、簡易な施工性に配慮した製品です。

SFB-□DTS

トンネル側面の配線に使用します。



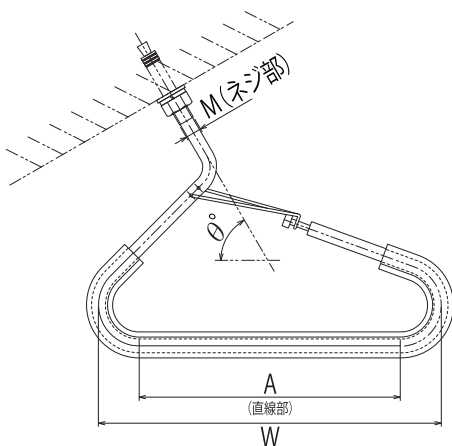
θはトンネル壁面の傾きに合わせて供給致します。
※θ決定後、受注製作となります。

型番	W(mm)	M(ネジ部)	許容静荷重(N)
SFB-12DTS	120	M10	98
SFB-15DTS	150	M10	88
SFB-20DTS	200	M10	78
SFB-30DTS	300	M12	98

※材質はステンレス、許容荷重は標準寸法でおこなっております。
振り出し取り付け角度などにより許容荷重は変化します。

SFS-□DTS

ソフトフッカーの改良型として、ケーブル離脱防止のスプリングを装着しました。簡便に安全配線ができます。



型番	W(mm)	A(mm)	M(ネジ部)	許容静荷重(N)
SFS-15DTS	150	79	M12	156
SFS-20DTS	200	119	M12	137
SFS-30DTS	300	219	M12	98
SFS-213DTS	213	150	M12	107
SFS-263DTS	263	200	M12	88
SFS-363DTS	363	300	M12	68

※θ決定後、受注製作となります。

ソフトフッカーは、落下防止対策に最適です!

- **物理的に回転できなくなるため、落下防止対策として万全です。**

ソフトフッカーはケーブル敷設により構造上、落下することはありません。

- **壁面取付部のみネジ構造のため、ナットの脱落防止対策も万全です。**

ナットは構造上、本体から脱落することはありません。



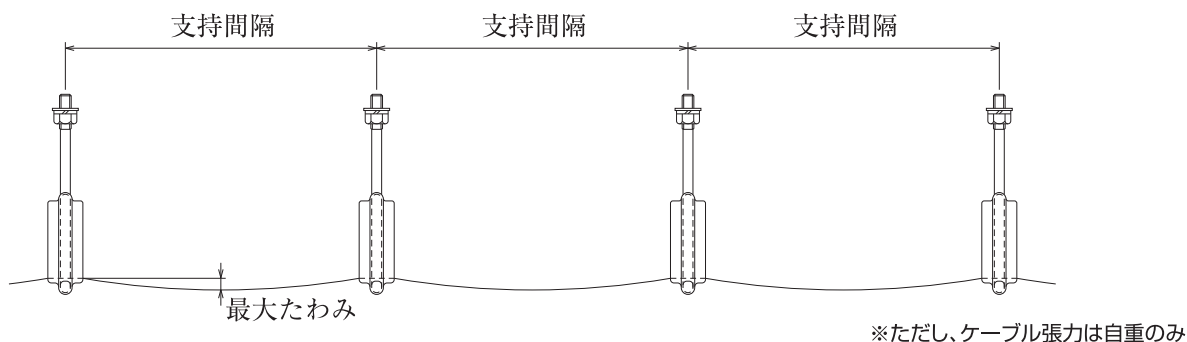
- **スプリング付ソフトフッカーは、さらなる落下防止対策を実現します。**

スプリング付ソフトフッカーは、万一コンクリートの強度や劣化が原因でアンカーが抜けた場合でも、敷設したケーブルにソフトフッカーが引っ掛かり、落下を防ぎます。

◎支持間隔の検討

ソフトフッカーの取付間隔は長い程、経済的に仕上がりますが、ケーブルのたわみ量と兼ね合せて検討してください。

《例/VVR3.5□×3^Cケーブルを布設した実験》



支持間隔	たわみ〔平均〕	測定箇所
0.5M	0mm	18箇所
0.75M	11.2mm	9箇所
1.0M	23.0mm	8箇所

株式会社 タチバナ

- 本社 〒555-0012 大阪市西淀川区御幣島1丁目12番22号
TEL.06-6477-7791(代表) FAX.06-6477-1201
- 東京営業所 〒105-0013 東京都港区浜松町1丁目27番16号(浜松町DSビル6階)
TEL.03-3434-5454(代表) FAX.03-3434-5596
- 名古屋営業所 〒460-0003 名古屋市中区錦1丁目18番11号(CK21広小路伏見ビル5階)
TEL.052-220-5005(代表) FAX.052-212-1281
- 中国営業所 〒700-0904 岡山市北区柳町2丁目6番25号(朝日生命岡山柳町ビル11階)
TEL.086-232-2231(代表) FAX.086-232-4396
- 福岡営業所 〒812-0013 福岡市博多区博多駅東2丁目6番23号(博多駅前第2ビル2階)
TEL.092-413-6003(代表) FAX.092-413-6056

URL <https://www.tachibana-net.co.jp/>
E-mail info@tachibana-net.co.jp

仕様・デザインは改良のため予告なく変更する場合があります。