

TACHIBANA

# ソフトUタダンシステム

NETIS登録 新技術

多条配管に威力を発揮。増設配管、将来配管にも対応。  
現場の救世主ソフトUタダンシステム



株式会社 **タチバナ** は、  
各種配管支持架台や機器用架台等の設計から、製作販売まで幅広く行っております。  
電路支持材メーカーとして、あらゆるご要望にお応えできるよう、万全の体制で準備しております。

# またひとつ、現場の声を反映した配管システムが誕生。

追加配管等、スペースを気にすることなく安全確実な作業ができます。

## 『ソフトUタダンシステム』とは

『ソフトUタダンシステム』は、  
新しい考え方の配管システムです。

配管スペースが狭い!

追加配管の方法がない!

将来増管への配慮ができない!

こういう問題を解決するのが

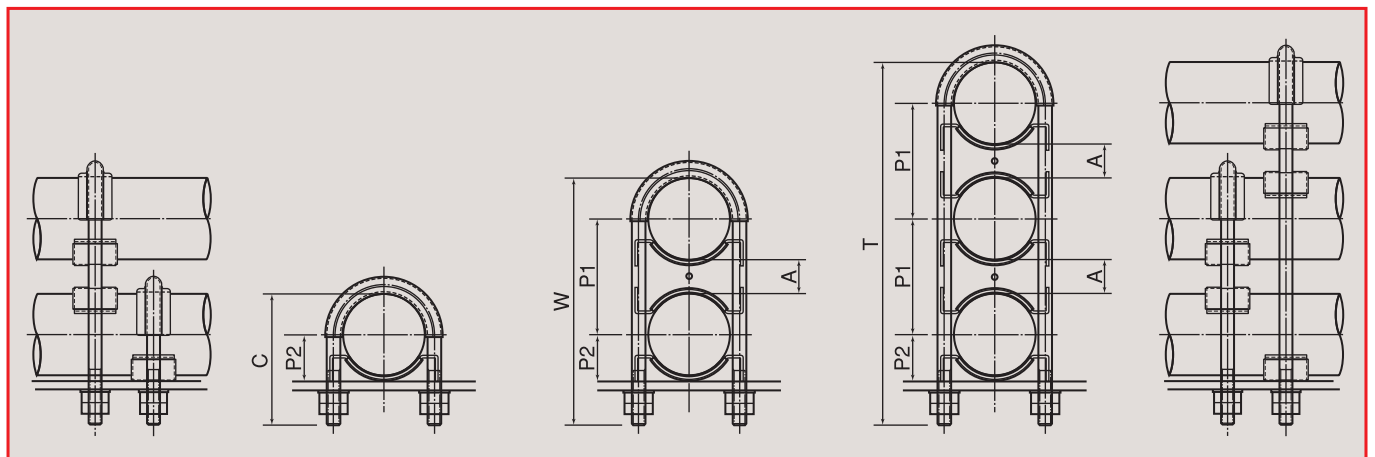
『ソフトUタダンシステム』です。

あらゆる場所に応用できるこのシステムは、

多条配管の場合には、狭いスペースが可能であり、

増設配管の場合には、安全確実な作業を可能にし、

将来増管の場合でも、簡便・経済的な施工が可能です。



型番	C	W	T	A	電線管		ビニルパイプ		SGP鋼管		FRP管	
					P1	P2	P1	P2	P1	P2	P1	P2
SUB-25	64	132	193	25	G28 58.3	21.7	VE28 59	22	25A 59	21.6		
SUB-40	79	166	247	30	G42 77.8	28.9	VE42 78	29	40A 78.6	28.9		
SUB-50	91	190	282	30	G54 89.6	34.8	VE54 90	35	50A 90.5	34.9	50	90
SUB-65	107	222	330	30	G70 105.2	42.6	VE70 106	43	65A 106	42.6		
SUB-80	120	247	368	30	G82 117.9	49	VE82 119	49.5	80A 119.1	49.2	75	113
SUB-100	155	312	463	35	G104 148.4	61.7	VP100 149	65	100A 149.3	64.7	100	143
SUB-125	185	368		40			VP125 180	78	125A 179.8	77.4	125	173
SUB-150	209	420		45			VP150 210	90	150A 210.2	90.1	150	203
SUB-200	262						VP200 116		200A 115.7		200	112.5
SUB-250	320						VP250 142		250A 141.9		250	138.2
SUB-300	370						VP300 167		300A 167.5		300	164.2

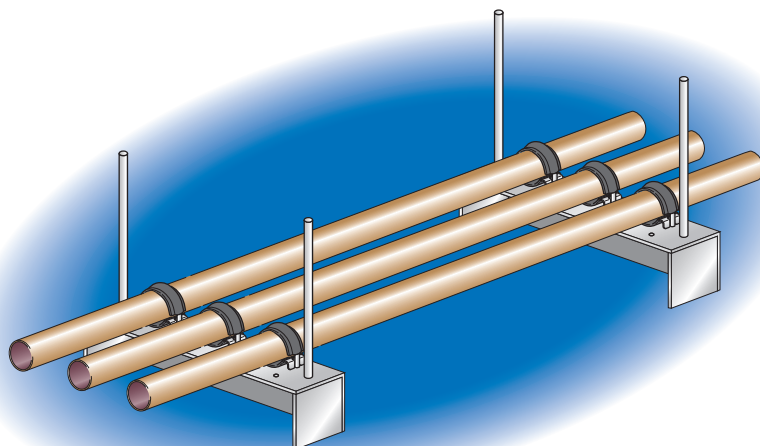
# 小さなスペースを活かした、ソフトUタダンシステムです。

ます。増設配管も、より経済的に工事を進めることが可能になります。

## ソフトUタダンシステムHT 施工例（3条用-3段例）

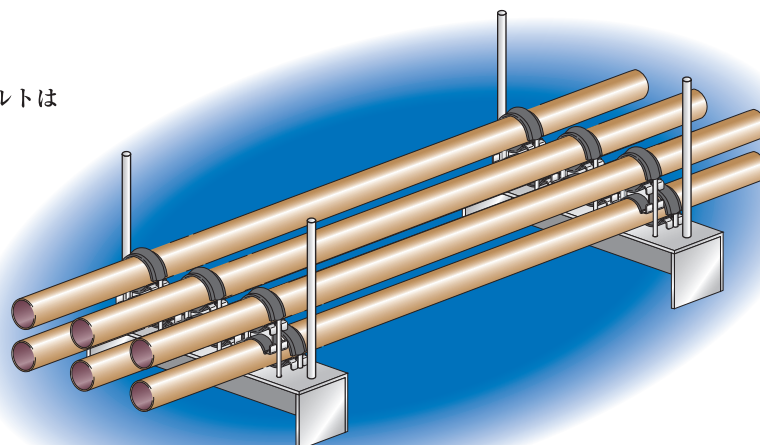
### ● 第一段階

まず1段目をソフトUマットとソフトUボルトで管を取り付けます。



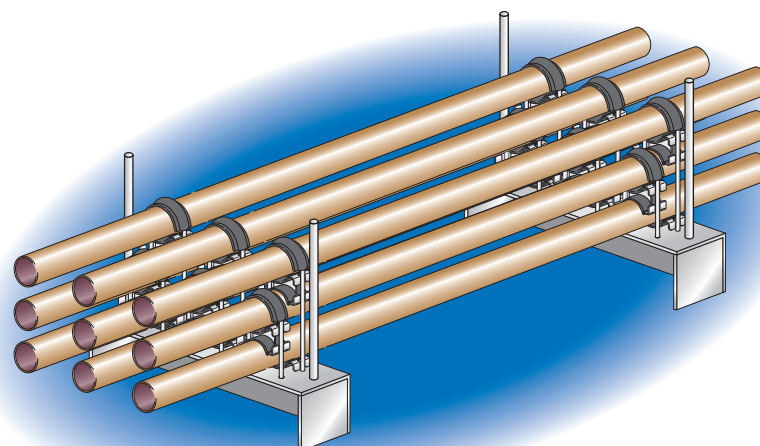
### ● 第二段階

2段目の施工を行います。このとき第一段階で取り付け、一段目のソフトUボルトは残した状態にします。一段目の管は固定されていますので、これを利用し、ソフトUスペーサーをのせ二段目の取り付けを行います。



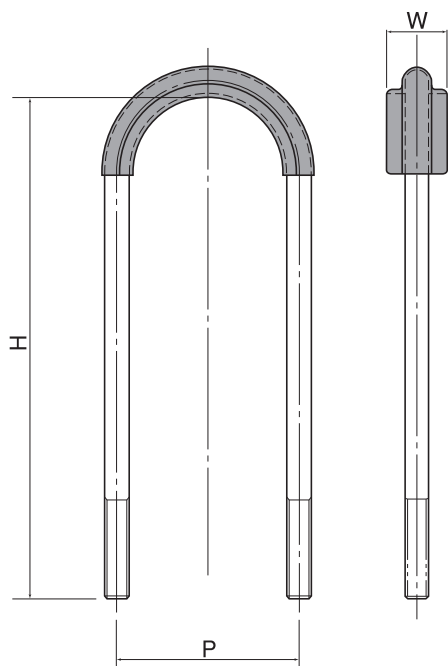
### ● 第三段階

3段目の施工を行います。このときも第二段階で取り付け、二段目のソフトUタダンシステムは残した状態で作業します。すでに一段目の管とソフトUマットは二段目を施工した時点で完全に固定されていますので、一段目のソフトUボルトだけを外し、三段目の配管をし、固定作業を行います。これで全ての管が完全に固定されます。



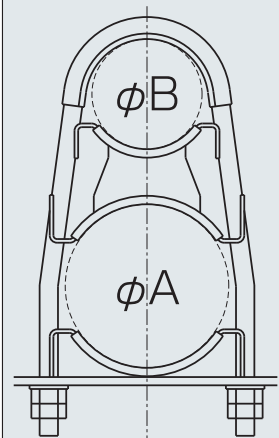
# ソフトUタダンシステムパーツ

## ソフトUボルト



型番	P	H	W	M(ネジ部)	在庫
SUB-25C	50	64	25	M8	●
SUB-25W	52	132	30	M10	●
SUB-25T	52	193	30	M10	
SUB-40C	65	79	25	M8	●
SUB-40W	67	166	30	M10	●
SUB-40T	67	247	30	M10	
SUB-50C	76	91	25	M8	●
SUB-50W	78	190	30	M10	●
SUB-50T	78	282	30	M10	●
SUB-65C	92	107	25	M8	
SUB-65W	94	222	30	M10	
SUB-65T	94	330	30	M10	
SUB-80C	105	120	25	M8	
SUB-80W	107	247	30	M10	
SUB-80T	107	368	30	M10	
SUB-100C	132	155	30		
SUB-100W	134	312	35		
SUB-100T	134	463	35		
SUB-125C	159	185	35		
SUB-125W	159	368	35		
SUB-150C	186	209	35	M12	
SUB-150W	186	420	35	M12	
SUB-200C	237	262	35		
SUB-250C	291	320	35		
SUB-300C	342	370	35		

## 受注製作品



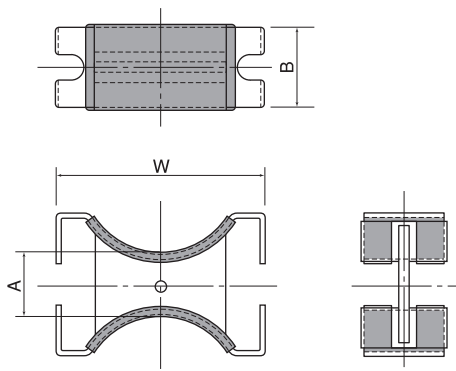
## 2段用 SUB-A×B

仕様: 溶融亜鉛メッキ仕上げ  
(型番SUB-A×BZ)  
ステンレス製  
(型番SUB-A×BS)

仕様: 溶融亜鉛メッキ仕上げ (型番SUB-□Z)  
ステンレス製 (型番SUB-□S)

※ステンレス製はすべて受注製作品となります。

## ソフトUスペーサー

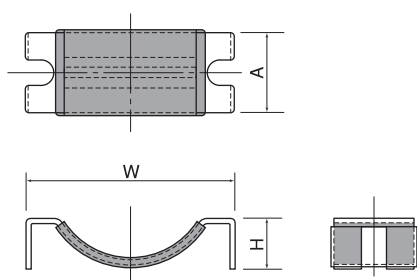


型番	W	A	B	在庫
SUP-25	51	25		●
SUP-40	67	30		●
SUP-50	79	30	32	●
SUP-65	93	30		
SUP-80	106	30		
SUP-100	131	35		
SUP-125	157	40	38	
SUP-150	185	45		

仕様: 溶融亜鉛メッキ仕上げ (型番SUP-□Z)  
ステンレス製 (型番SUP-□S)

※ステンレス製はすべて受注製作品となります。

## ソフトUマット



型番	W	H	A	在庫
SUM-25	51	13		●
SUM-40	67	17		●
SUM-50	79	19	32	●
SUM-65	93	23		
SUM-80	106	23		
SUM-100	131	33		
SUM-125	157	39	38	
SUM-150	185	45		
SUM-200	237	57		
SUM-250	291	70	44	
SUM-300	342	81		

仕様: 溶融亜鉛メッキ仕上げ (型番SUM-□Z)  
ステンレス製 (型番SUM-□S)

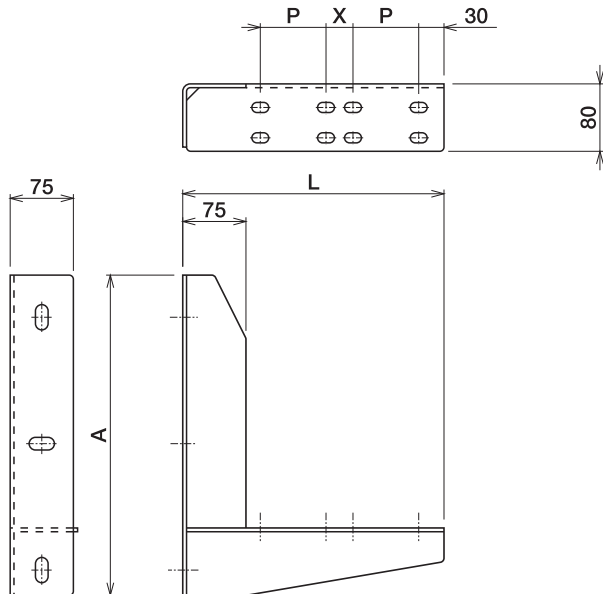
※ステンレス製はすべて受注製作品となります。

# ソフトUボルトベース

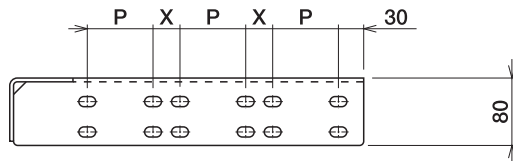
すべて受注製作品となります。  
納期は弊社営業担当者にご確認ください。

## 壁面用L型

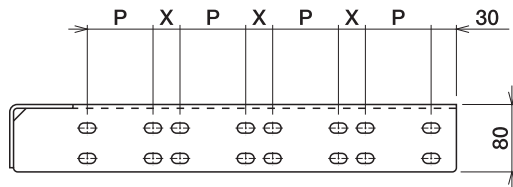
ソフトUボルトベースー2条用 (LW)



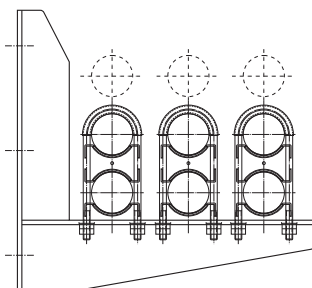
ソフトUボルトベースー3条用 (LT)



ソフトUボルトベースー4条用 (LQ)

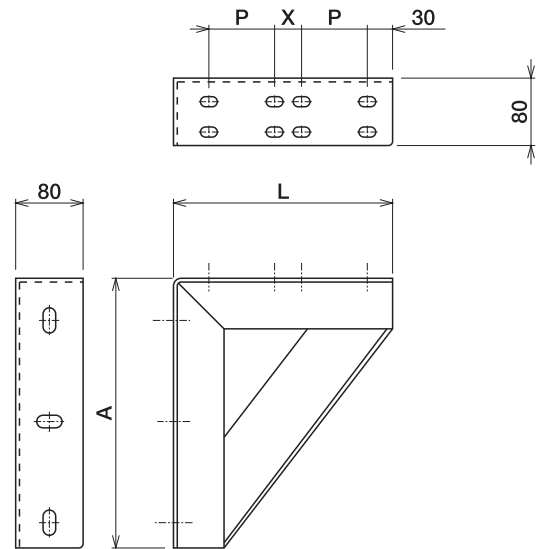


型番	L	P	X	A	t
SUG-50LW	310	78	32	380	4.5
SUG-80LW	370	107	33	390	4.5
SUG-50LT	420	78	32	400	4.5
SUG-80LT	510	107	33	410	4.5
SUG-50LQ	530	78	32	420	4.5
SUG-80LQ	650	107	33	430	4.5

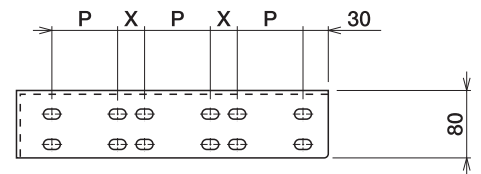


## 壁面用D型

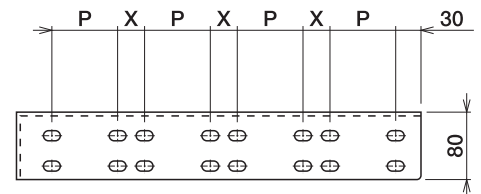
ソフトUボルトベースー2条用 (DW)



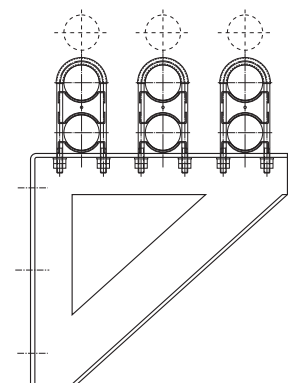
ソフトUボルトベースー3条用 (DT)



ソフトUボルトベースー4条用 (DQ)



型番	L	P	X	A	t
SUG-50DW	260	78	32	320	4.5
SUG-80DW	320	107	33	330	4.5
SUG-50DT	370	78	32	340	4.5
SUG-80DT	460	107	33	360	4.5
SUG-50DQ	480	78	32	360	4.5
SUG-80DQ	600	107	33	400	4.5

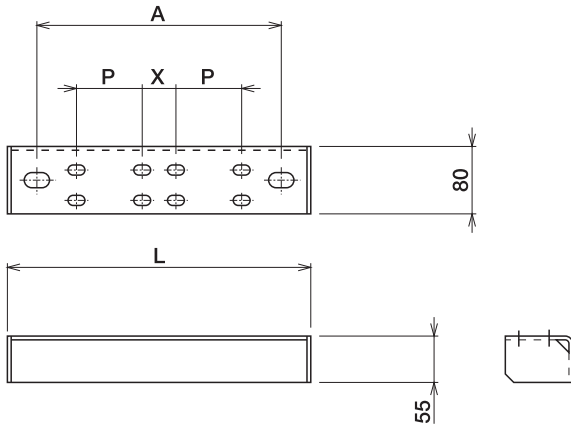


# ソフトUボルトベース

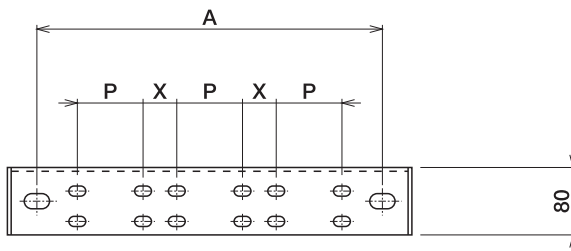
すべて受注製作品となります。  
納期は弊社営業担当者にご確認ください。

## 吊用

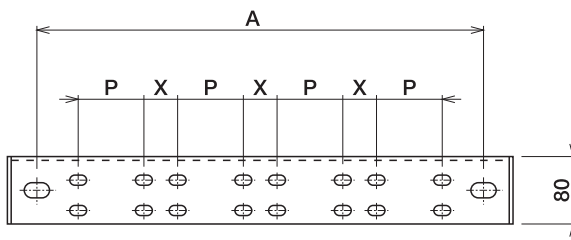
ソフトUボルトベースー2条用 (HW)



ソフトUボルトベースー3条用 (HT)



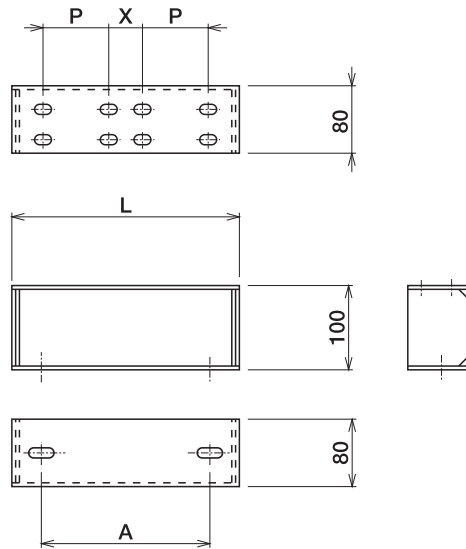
ソフトUボルトベースー4条用 (HQ)



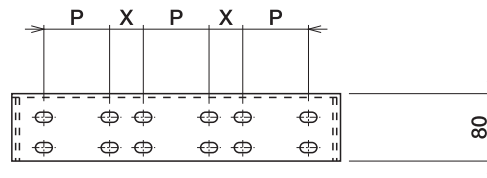
型番	L	P	X	A	t
SUG-50HW	360	78	32	290	4.5
SUG-80HW	420	107	33	350	4.5
SUG-50HT	480	78	32	410	4.5
SUG-80HT	570	107	33	500	4.5
SUG-50HQ	600	78	32	530	4.5
SUG-80HQ	720	107	33	650	4.5

## 床置用

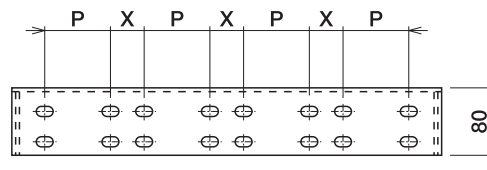
ソフトUボルトベースー2条用 (FW)



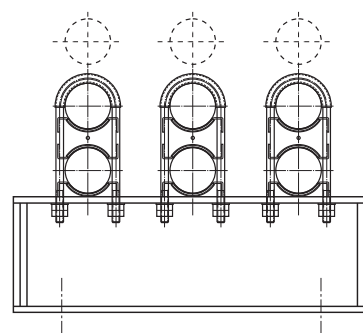
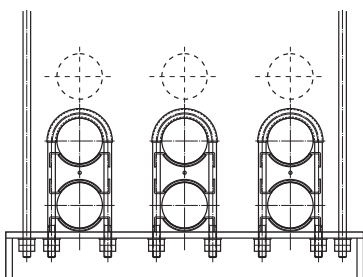
ソフトUボルトベースー3条用 (FT)



ソフトUボルトベースー4条用 (FQ)

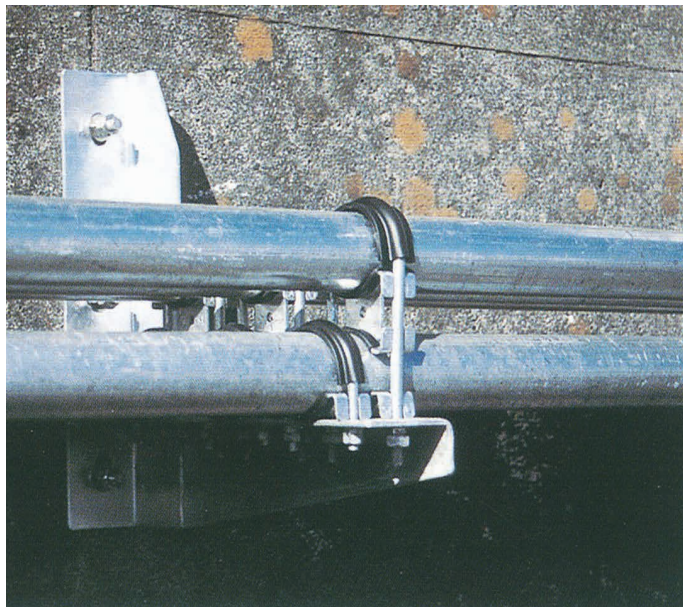


型番	L	P	X	A	t
SUG-50FW	270	78	32	200	4.5
SUG-80FW	330	107	33	260	4.5
SUG-50FT	390	78	32	320	4.5
SUG-80FT	480	107	33	410	4.5
SUG-50FQ	510	78	32	440	4.5
SUG-80FQ	630	107	33	560	4.5

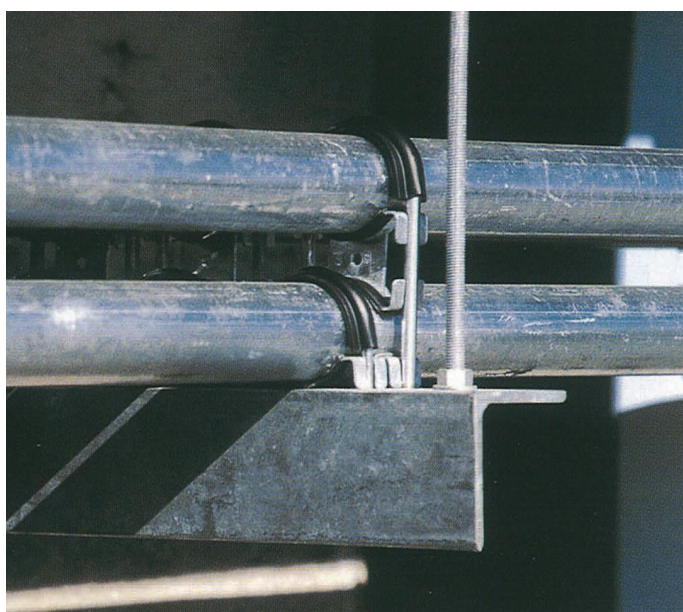


# 施行例

## 〔壁面用L型〕



## 〔吊用〕



# 株式会社 タチバナ

- 本 社 大阪市西淀川区御幣島1丁目12番22号  
〒555-0012 TEL.06-6477-7791(代表) FAX.06-6477-1201
- 東京営業所 東京都港区浜松町1丁目27番16号(浜松町DSビル6階)  
〒105-0013 TEL.03-3434-5454(代表) FAX.03-3434-5596
- 名古屋営業所 名古屋市中区錦1丁目18番11号(OK21広小路伏見ビル5階)  
〒460-0003 TEL.052-220-5005(代表) FAX.052-212-1281
- 中国営業所 岡山市北区柳町2丁目6番25号(朝日生命岡山柳町ビル11階)  
〒700-0904 TEL.086-232-2231(代表) FAX.086-232-4396
- 福岡営業所 福岡市博多区博多駅東2丁目6番23号(博多駅前第2ビル2階)  
〒812-0013 TEL.092-413-6003(代表) FAX.092-413-6056

URL <https://www.tachibana-net.co.jp/>

E-mail [info@tachibana-net.co.jp](mailto:info@tachibana-net.co.jp)

仕様・デザインは改良のため予告なく変更する場合があります。