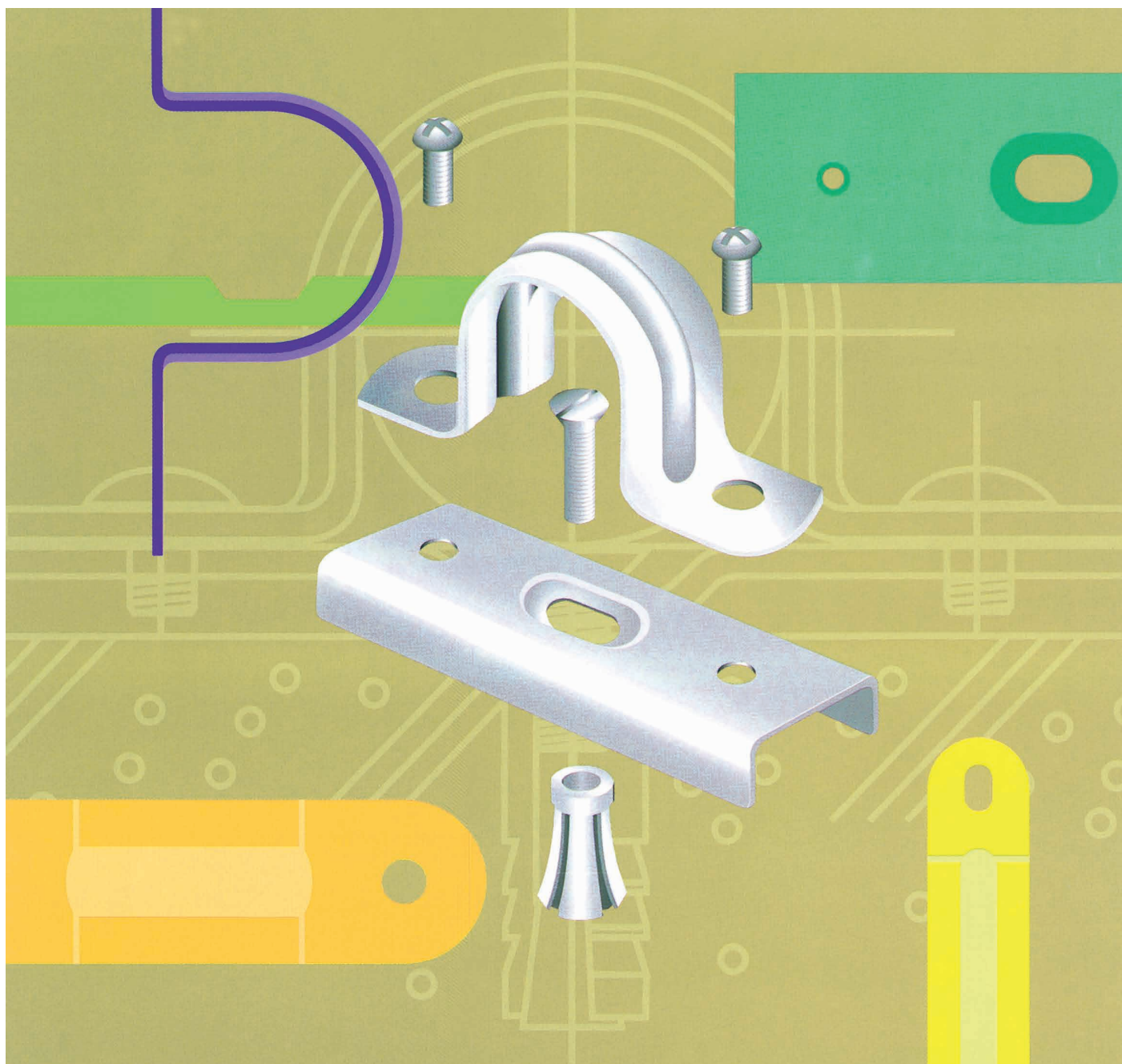


取付簡単! 固定一発!!

現場の安全性と作業性を考慮した電線管支持金物

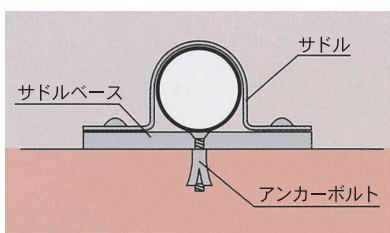


株式会社 **タチバナ** は、
各種配管支持架台や機器用架台等の設計から、製作販売まで幅広く行っております。
電路支持材メーカーとして、あらゆるご要望にお応えできるよう、万全の体制で準備しております。

電線管支持材のベストセレクション。

電線管などの支持は、素早く簡単に終わらせたいもの。しかし、配管に必要な距離や設置面の状況によって、その作業効率は大きく違ってきます。そこでタチバナのサドルベースは小さいながらも多くの特長を持った支持金具です。すでに古くから数多くの現場に採用され、その実績が認められた電線管支持材のベストセレクションータチバナのサドルベースです。

アンカーボルト1本打。工費材料費軽減。

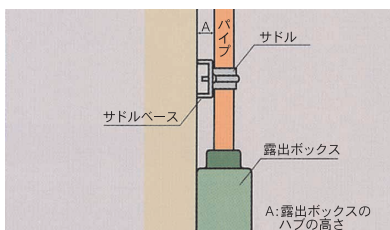


従来の両サドル固定の場合、アンカーボルトの打ち込みが2本であったのが、1本でよくなり工費や材料費の省力・省コストにつながります。また、固定のアンカーボルトが1本のため、パイプの中心線上にアンカーを打つことができます。

- アンカー引抜荷重
- AYプラグ M5 450kg
- M6アンカー 900kg



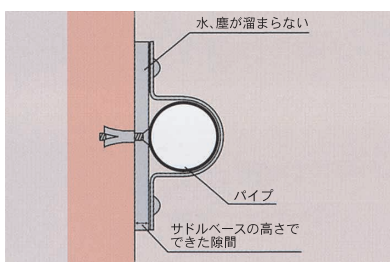
S曲げ加工が不要です。



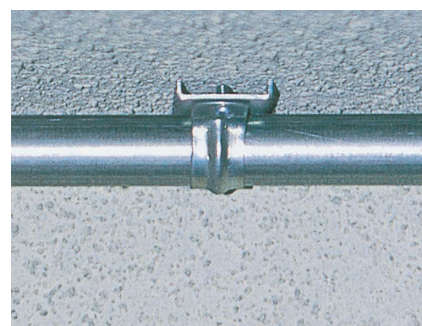
露出ボックスからの配管では、露出ボックスと配管設置面との段差により、従来品ではS曲げ加工を必要としました。タチバナではサドルベースを採用することで、段差に対するS曲げ加工を不要にし、現場での作業の軽減を約束します。



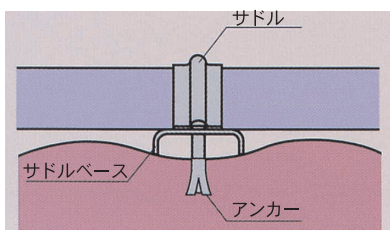
パイプの腐食がおこりにくい。



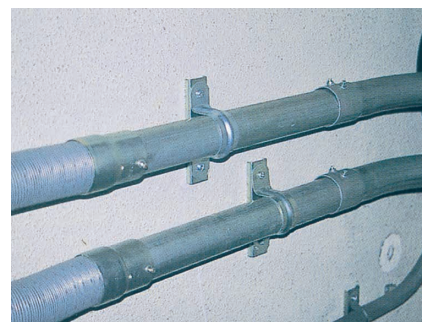
電線管などのパイプが、サドルベースにより直接壁面や床面に密着せず、パイプと設置面との間に空間をつくることで、従来おこりがちな壁面からの漏水や塵溜まりによるパイプの腐食がおこりにくく、パイプの寿命を守ります。



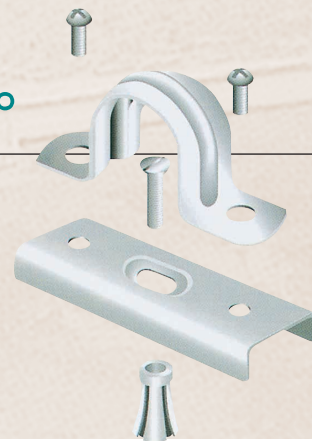
設置面の小さな凹凸にも対応。



壁面や床面にある小さな凹凸に左右されることなく、パイプを傷めずしかも美しい配管ができます。また、カップリングによる接続部にてできる突出箇所も、サドルベースがつくる隙間によって気にせず楽に作業が行えます。

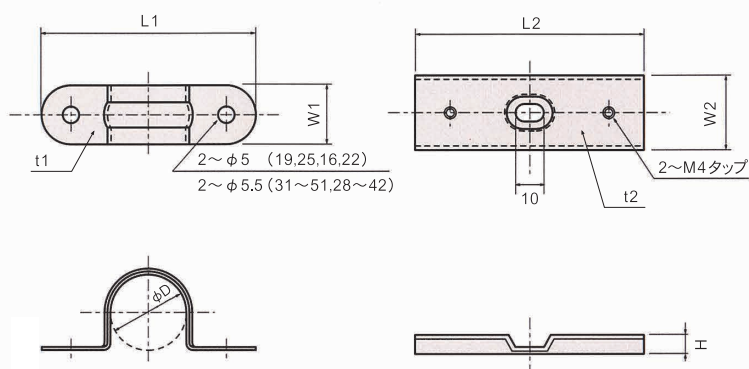


取付簡単、タチバナのサドルベース。



サドルベースのサイズ

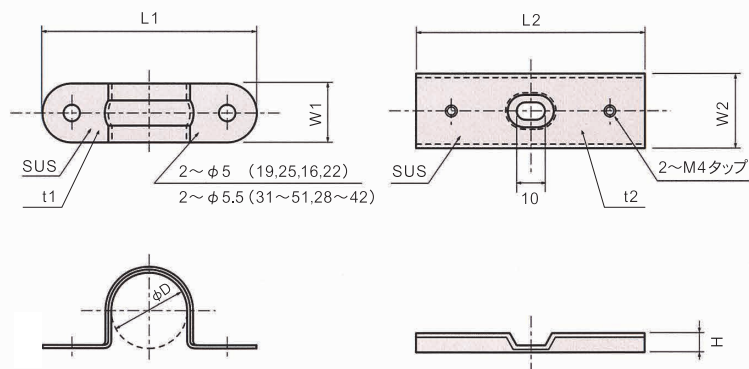
■電気メッキ仕上



| 型番 | サイズ | D | W1 | W2 | L1 | L2 | H | t1 | t2 | 許容荷重(kg) | | | 入数 | | |
|--------|-----|------|-----|-----|-----|-----|-----|-----|-----|----------|----|-----|-----|-----|-----|
| | | | | | | | | | | F1 | F2 | F3 | 小箱 | 大箱 | |
| SB-19E | 19 | 19.5 | 15 | 25 | 60 | 64 | 6 | 0.9 | 1.2 | 10 | 20 | 40 | 25 | 600 | |
| SB-25E | 25 | 25.5 | 20 | | 70 | 74 | | 1.2 | 1.6 | | 10 | 40 | 130 | 10 | 240 |
| SB-31E | 31 | 32 | 25 | 30 | 85 | 89 | 15 | 1.6 | 1.6 | 10 | 30 | 110 | 100 | 5 | 100 |
| SB-39E | 39 | 38.5 | | | 95 | 99 | | | | | 20 | 40 | 25 | 600 | |
| SB-51E | 51 | 51 | 110 | 114 | 15 | 1.6 | 1.2 | 1.6 | 10 | 40 | 20 | 480 | | | |
| SB-16E | 16 | 21.5 | 20 | 25 | 65 | 69 | 6 | 0.9 | 1.2 | 10 | 20 | 40 | 25 | 600 | |
| SB-22E | 22 | 27 | | | 75 | 79 | | 1.2 | 1.6 | | 10 | 40 | 130 | 10 | 240 |
| SB-28E | 28 | 33.5 | 25 | 30 | 90 | 94 | 15 | 1.6 | 1.6 | 10 | 30 | 110 | 100 | 5 | 100 |
| SB-36E | 36 | 42 | | | 100 | 104 | | | | | 20 | 40 | 25 | 600 | |
| SB-42E | 42 | 48 | 110 | 114 | 15 | 1.6 | 1.2 | 1.6 | 10 | 40 | 20 | 480 | | | |

※取付ビス (M4)、AYプラグ (M5) 付属
 ※コンクリート孔径 8.5mm

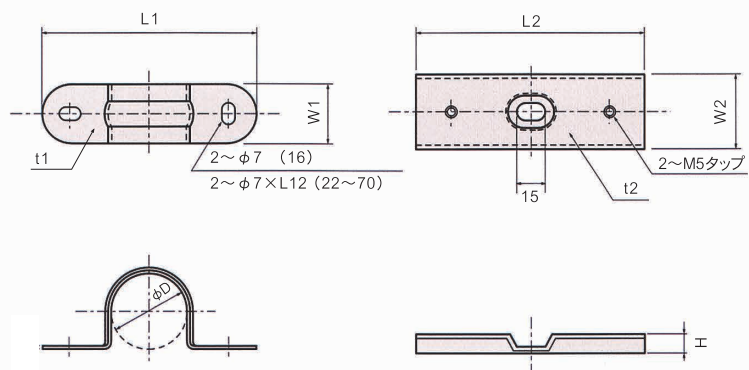
■ステンレス製



| 型番 | サイズ | D | W1 | W2 | L1 | L2 | H | t1 | t2 | 許容荷重(kg) | | | 入数 | |
|--------|-----|------|-----|-----|-----|-----|-----|-----|-----|----------|----|-----|----|-----|
| | | | | | | | | | | F1 | F2 | F3 | 小箱 | 大箱 |
| SB-19S | 19 | 19.5 | 17 | 25 | 57 | 64 | 6 | 0.8 | 1.2 | 10 | 20 | 80 | 25 | 600 |
| SB-25S | 25 | 25.5 | 20 | | 70 | 74 | | 1.5 | 1.5 | | 10 | 60 | 20 | 480 |
| SB-31S | 31 | 32 | 25 | 30 | 85 | 89 | 15 | 1.2 | 1.2 | 10 | 30 | 100 | 10 | 240 |
| SB-39S | 39 | 38.5 | | | 95 | 99 | | | | | 20 | 90 | 5 | 100 |
| SB-51S | 51 | 51 | 110 | 114 | 15 | 1.2 | 1.2 | 1.2 | 10 | 40 | 20 | 480 | | |
| SB-16S | 16 | 21.5 | 20 | 25 | 65 | 69 | 6 | 0.8 | 1.2 | 10 | 20 | 80 | 25 | 600 |
| SB-22S | 22 | 27 | | | 75 | 79 | | 1.5 | 1.5 | | 10 | 60 | 20 | 480 |
| SB-28S | 28 | 33.5 | 25 | 30 | 90 | 94 | 15 | 1.2 | 1.2 | 10 | 30 | 100 | 10 | 240 |
| SB-36S | 36 | 42 | | | 100 | 104 | | | | | 20 | 90 | 5 | 100 |
| SB-42S | 42 | 48 | 110 | 114 | 15 | 1.2 | 1.2 | 1.2 | 10 | 40 | 20 | 480 | | |

※取付ビス (M4SUS)、AYプラグ (M5SUS) 付属
 ※コンクリート孔径 8.5mm

■溶融亜鉛メッキ仕上

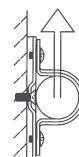


| 型番 | サイズ | D | W1 | W2 | L1 | L2 | H | t1 | t2 | 許容荷重(kg) | | | 入数 | |
|--------|-----|------|-----|-----|-----|-----|----|-----|-----|----------|----|-----|-----|-----|
| | | | | | | | | | | F1 | F2 | F3 | 小箱 | 大箱 |
| SB-16Z | 16 | 21.5 | 20 | 27 | 70 | 74 | 7 | 2.3 | 2.3 | 10 | 60 | | 25 | 250 |
| SB-22Z | 22 | 27 | 81 | | 85 | 80 | | | | | 20 | 200 | | |
| SB-28Z | 28 | 33.5 | 25 | 30 | 90 | 94 | 15 | 2.3 | 2.3 | 10 | 90 | 130 | 10 | 120 |
| SB-36Z | 36 | 42 | | | 100 | 104 | | | | | 50 | 5 | 100 | |
| SB-42Z | 42 | 48 | 110 | 114 | | | | | | | | | | |
| SB-54Z | 54 | 60 | 30 | 30 | 125 | 129 | 15 | 2.3 | 2.3 | 10 | 40 | | 5 | 100 |
| SB-70Z | 70 | 75.5 | | | 150 | 154 | | | | | 30 | 110 | 5 | 50 |

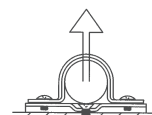
※取付ビス (M5SUS)、アンカー (M6SUS) 付属
 ※コンクリート孔径 11.0mm



F1



F2



F3



株式会社 タチバナ

- 本 社 大阪市西淀川区御幣島1丁目12番22号
〒555-0012 TEL.06-6477-7791(代表) FAX.06-6477-1201
- 東京営業所 東京都港区浜松町1丁目27番16号(浜松町DSビル6階)
〒105-0013 TEL.03-3434-5454(代表) FAX.03-3434-5596
- 名古屋営業所 名古屋市中区錦1丁目18番11号(CK21広小路伏見ビル5階)
〒460-0003 TEL.052-220-5005(代表) FAX.052-212-1281
- 中国営業所 岡山市北区柳町2丁目6番25号(朝日生命岡山柳町ビル11階)
〒700-0904 TEL.086-232-2231(代表) FAX.086-232-4396
- 福岡営業所 福岡市博多区博多駅東2丁目6番23号(博多駅前第2ビル2階)
〒812-0013 TEL.092-413-6003(代表) FAX.092-413-6056

URL <https://www.tachibana-net.co.jp/>

E-mail info@tachibana-net.co.jp

仕様・デザインは改良のため予告なく変更する場合があります。