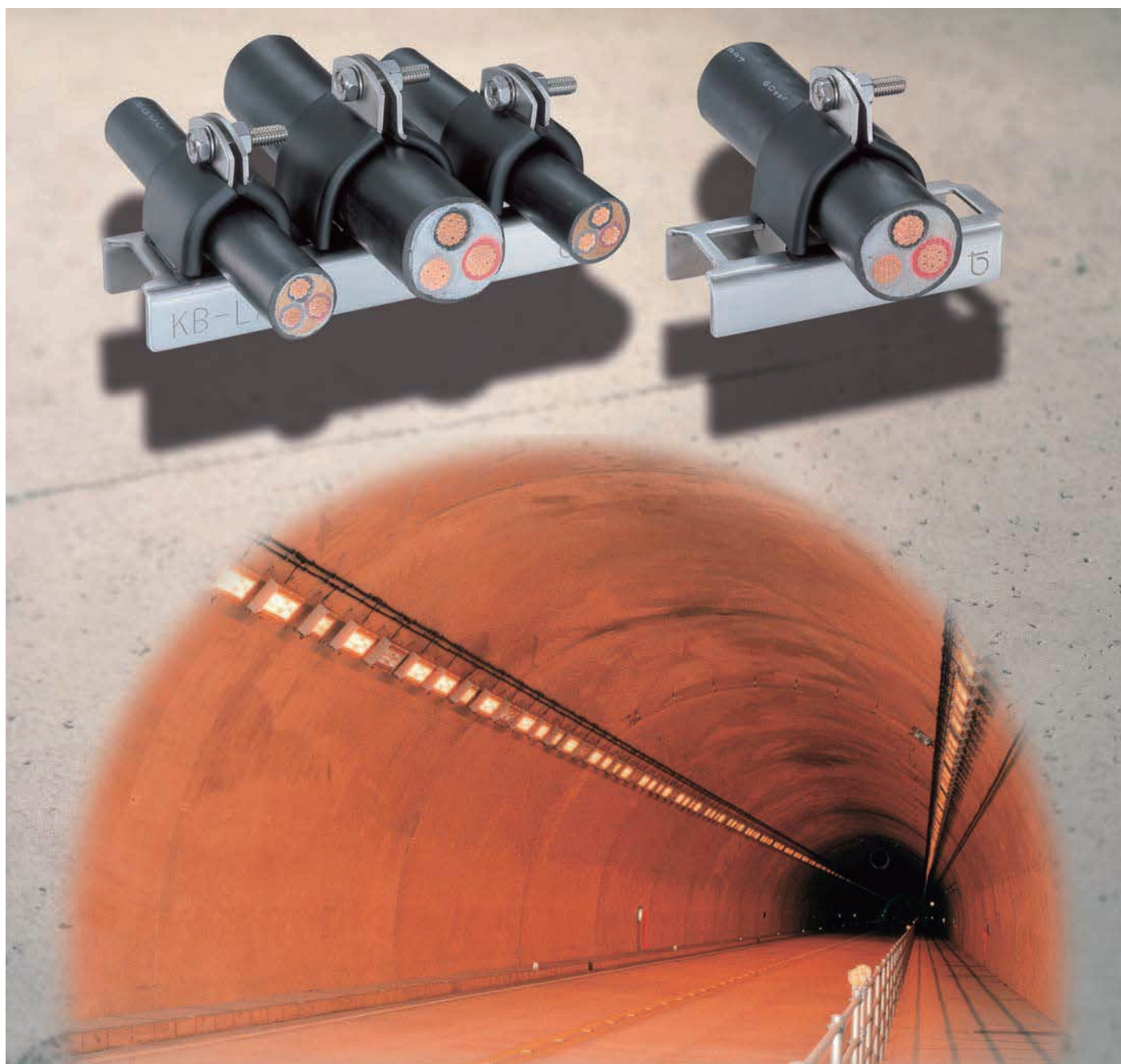


TACHIBANA クランプベース

連結可能なクランプベース。
多条数の施工も、安全確実に！



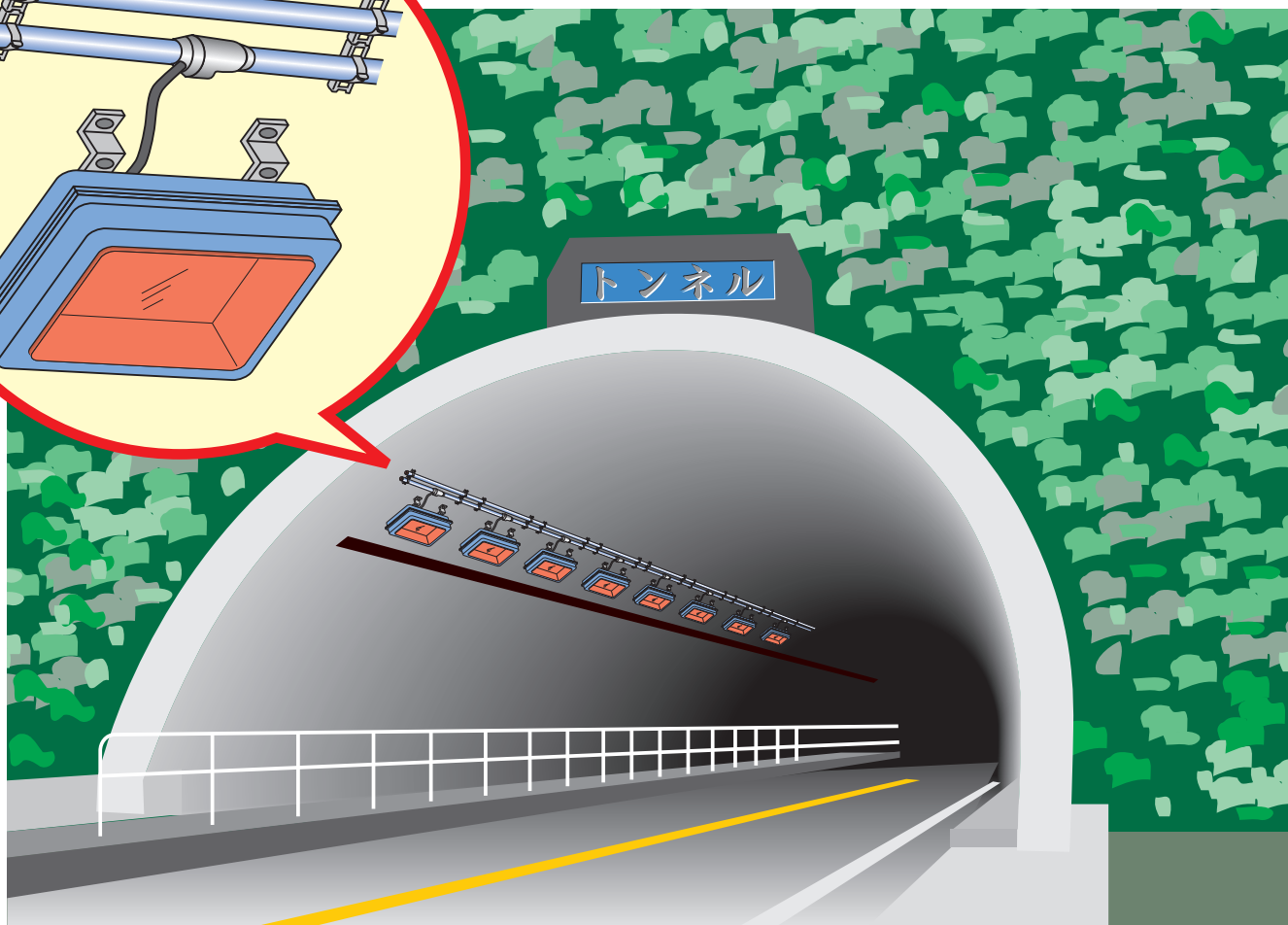
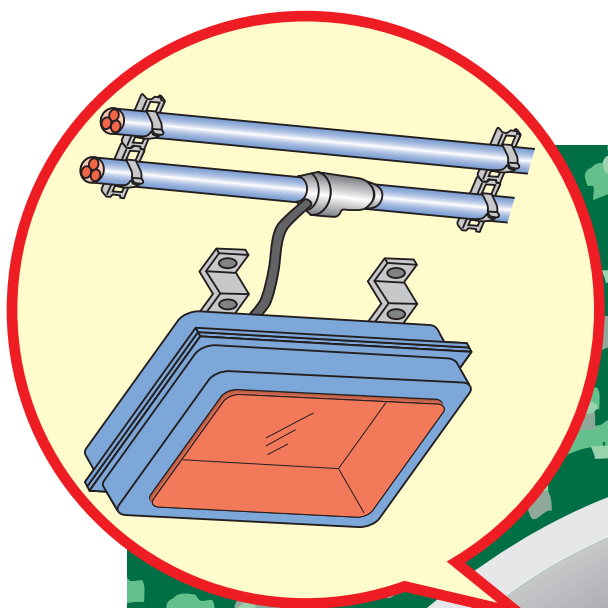
株式会社 **タチバナ** は、
各種配管支持架台や機器用架台等の設計から、製作販売まで幅広く行っております。
電路支持材メーカーとして、あらゆるご要望にお応えできるよう、万全の体制で準備しております。

「基本は安全」—— のコンセプトを継承した

施工性が良く、応用性の高い「クランプベース」。チャンネルの寸法切りが不要で

クランプベースの特徴

- 条数に応じ単独、あるいは連結して施工できるので、支持条数に自在に対応
- 寸法切等の作業が不要
- 仮止めの施工が可能
- クランプの滑落防止
- 許容荷重はMAタイプで200kg、LAタイプで180kg

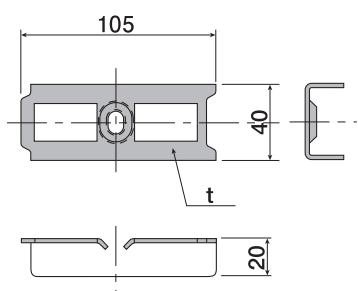


クランプベース。2条・3条用もラインナップ!!

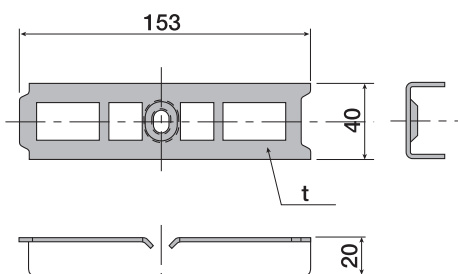
、連結が可能。支持物の条数は自由に選定できます。

〈寸法図〉

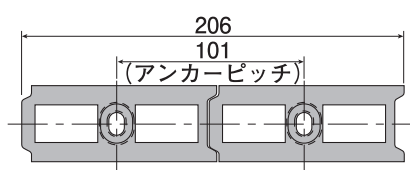
KB-MA (溶融亜鉛メッキ)
KBS-MA (ステンレス)



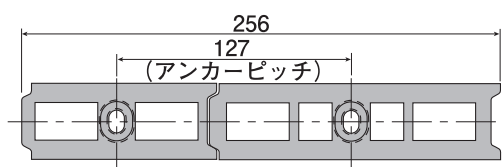
KB-LA (溶融亜鉛メッキ)
KBS-LA (ステンレス)



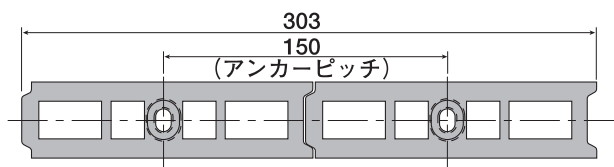
MAの連結



MAとLAの連結



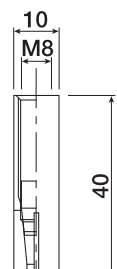
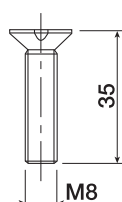
LAの連結



型番	厚み (t)	仕上げ	備考
KB-MA	2.3	溶融亜鉛メッキ	アンカーとサラビスがセットされています
KB-LA			
KBS-MA	2	ステンレス	"
KBS-LA			

M8ヘッドインアンカー
(SUS304)

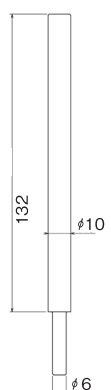
M8サラビス
(SUS304)



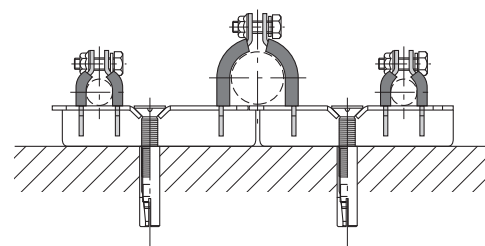
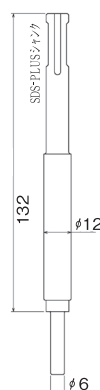
コンクリートドリル径 10.5 mm
コンクリート穿孔深さ 40.0 mm

打ち込み棒

① 手打ち用



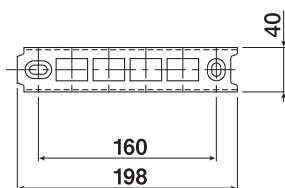
② 機械打ち用



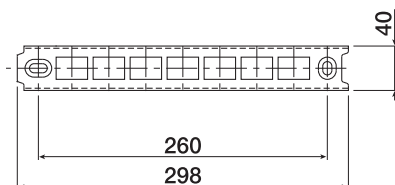
※ クランプベースを3個以上連結して使用する場合は、2個連結使用例にならって、組み合わせが可能です。

クランプベース ロング型寸法図

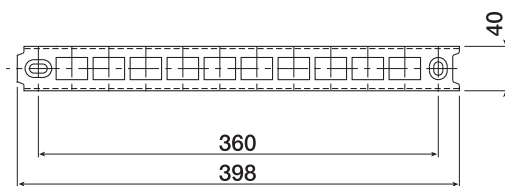
KB-200A (溶融亜鉛メッキ)
KBS-200A (ステンレス)



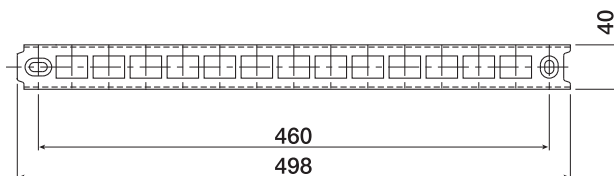
KB-300A (溶融亜鉛メッキ)
KBS-300A (ステンレス)



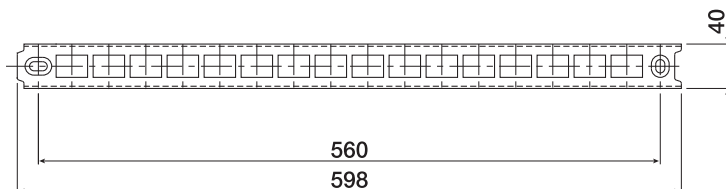
KB-400A (溶融亜鉛メッキ)
KBS-400A (ステンレス)



KB-500A (溶融亜鉛メッキ)
KBS-500A (ステンレス)

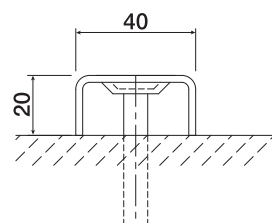


KB-600A (溶融亜鉛メッキ)
KBS-600A (ステンレス)



型番	厚み(t)	仕上げ
KB-200A	2.3	溶融亜鉛メッキ
KB-300A		
KB-400A		
KB-500A		
KB-600A		
KBS-200A	2.0	ステンレス
KBS-300A		
KBS-400A		
KBS-500A		
KBS-600A		

※それぞれにアンカーとサラビスが2組同梱。
 ※上記以外の寸法も製作いたします。弊社営業担当者にご確認ください。
 ※製品の納期は弊社営業担当者にご確認ください。



クランプ ベース脚 <受注製作品>

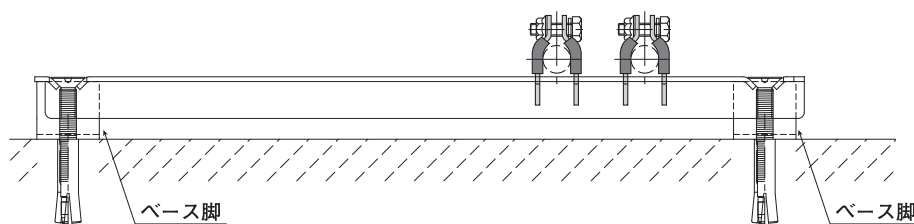
ベース脚

ベースの高さを調整する時に使用します。

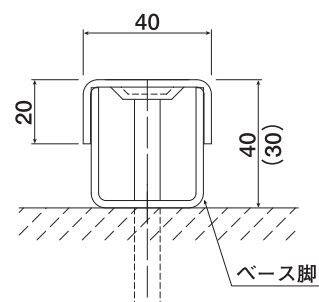
型番	厚み(t)	高さ	仕上げ
KBF-40	2.3	40 (30)	熔融亜鉛メッキ
KBFS-40	2.0		ステンレス

※上記以外の寸法も製作いたします。弊社営業担当者にご確認ください。

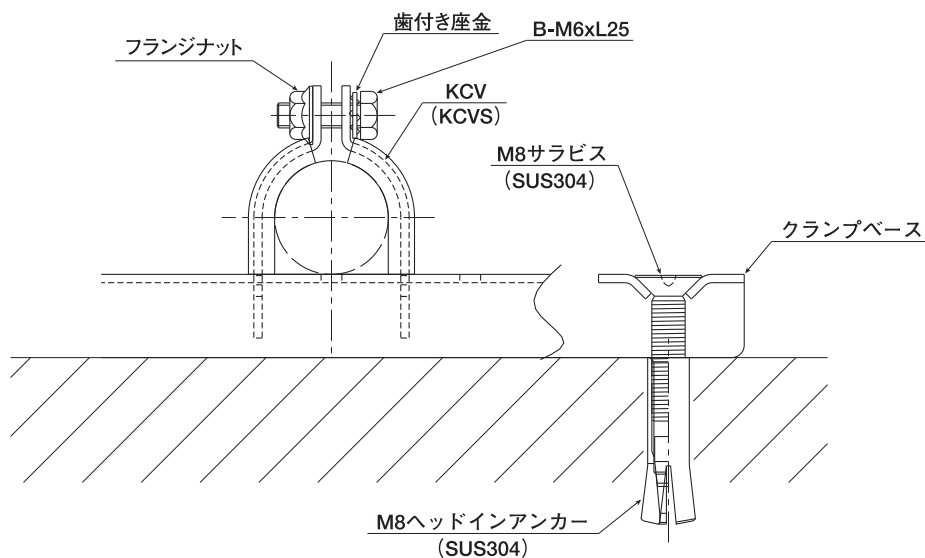
側面図



断面図

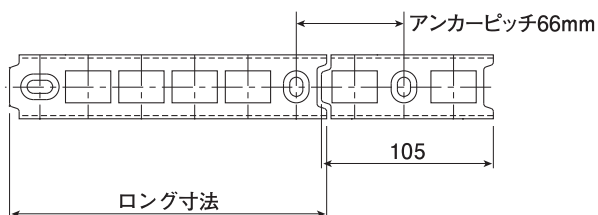


取付断面図

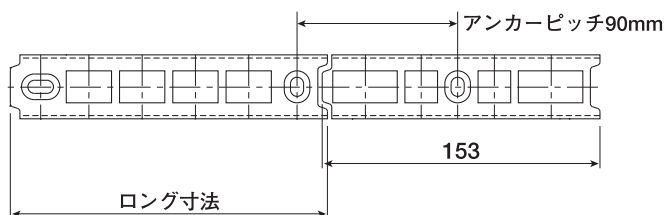


クランプベース ロング型とMA型、LA型との連結、追加配線、変則寸法の施工に柔軟な対応ができます。

ロング型とMA型を連結する場合

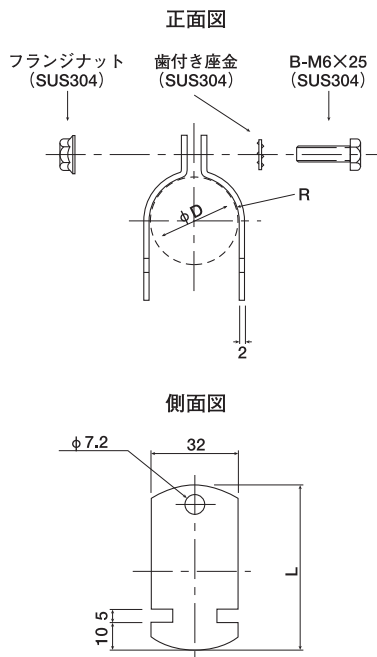


ロング型とLA型を連結する場合



クランプとケーブルクランプの寸法図

KC/KCS クランプ

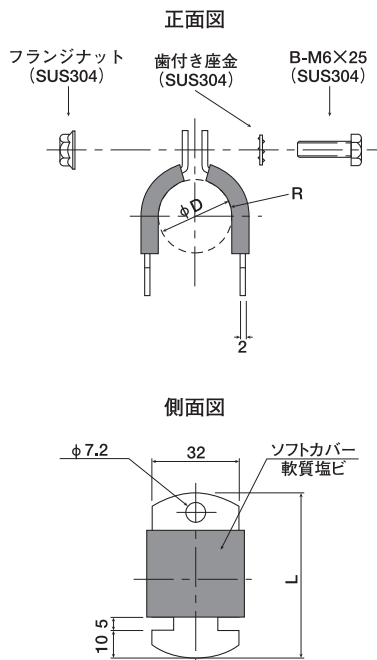


管用クランプ

型番	R	L	適合径 ϕD	適合	
				薄鋼	厚鋼
KC,KCS-8	4.25	37.2	9.8~11.0		
KC,KCS-11	5.5	38.6	11.1~12.5		
KC,KCS-15	7.5	43.4	15.0~17.0		
KC,KCS-18	9.0	45.3	17.1~19.0		
KC,KCS-20	10.0	47.3	19.1~21.0	C19	G16
KC,KCS-22	11.0	49.3	21.1~23.0		
KC,KCS-26	13.25	53.8	25.0~27.5	C25	G22
KC,KCS-30	15.0	57.3	28.5~31.0		
KC,KCS-33	16.65	60.6	31.8~34.3	C31	G28
KC,KCS-38	19.05	65.4	36.6~39.1	C39	
KC,KCS-42	20.95	69.2	40.8~42.9		G36
KC,KCS-48	23.9	75.1	46.3~48.8		G42
KC,KCS-51	25.4	78.1	49.3~51.8	C51	
KC,KCS-60	29.8	86.9	58.1~60.6		G54
KC,KCS-64	31.75	90.8	62.0~64.5	C63	
KC,KCS-76	38.1	103.5	74.7~77.2	C75	G70
KC,KCS-88	43.95	115.2	86.4~88.9		G82
KC,KCS-101	50.35	128.0	99.4~101.7		G92
KC,KCS-113	56.7	140.7	111.9~114.4		G104

(上記表以外の寸法については、ご相談ください)

KCV/KCVS ケーブルクランプ (カバー付)



型番	仕上げ
KC	溶融亜鉛メッキ
KCV	
KCS	ステンレス
KCVS	

ケーブル用クランプ

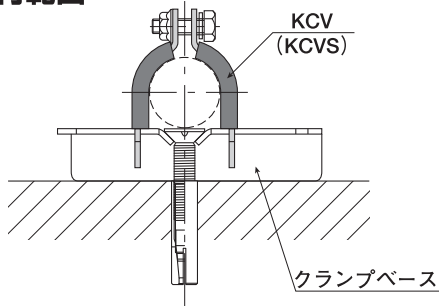
型番	R	L	適合径 ϕD
KCV,KCVS-8A	4.25	37.2	6.8~8.5
KCV,KCVS-8	4.25	37.2	8.6~10.0
KCV,KCVS-11	5.5	38.6	10.1~12.0
KCV,KCVS-15A	7.5	43.4	12.1~14.0
KCV,KCVS-15	7.5	43.4	14.1~15.0
KCV,KCVS-18A	9.0	45.3	15.1~16.0
KCV,KCVS-18	9.0	45.3	16.1~17.5
KCV,KCVS-20	10.0	47.3	17.6~19.5
KCV,KCVS-22	11.0	49.3	19.6~21.5
KCV,KCVS-26A	13.25	53.8	22.5~24.5
KCV,KCVS-26	13.25	53.8	24.6~26.0
KCV,KCVS-30A	15.0	57.3	26.1~28.0
KCV,KCVS-30	15.0	57.3	28.1~29.5
KCV,KCVS-33A	16.65	60.6	29.6~31.3
KCV,KCVS-33	16.65	60.6	31.4~32.8
KCV,KCVS-38A	19.05	65.4	33.6~36.1
KCV,KCVS-38	19.05	65.4	36.2~37.6
KCV,KCVS-42A	20.95	69.2	37.7~39.9
KCV,KCVS-42	20.95	69.2	40.0~41.4
KCV,KCVS-48A	23.9	75.1	43.3~45.6
KCV,KCVS-48	23.9	75.1	45.7~47.3
KCV,KCVS-51A	25.4	78.1	47.4~48.8
KCV,KCVS-51	25.4	78.1	48.9~50.3
KCV,KCVS-60A	29.8	86.9	55.1~57.6
KCV,KCVS-60	29.8	86.9	57.7~59.1
KCV,KCVS-64A	31.75	90.8	59.2~61.5
KCV,KCVS-64	31.75	90.8	61.6~63.0
KCV,KCVS-76A	38.1	103.5	71.7~74.0
KCV,KCVS-76	38.1	103.5	74.1~75.7
KCV,KCVS-88A	43.95	115.2	83.4~85.9
KCV,KCVS-88	43.95	115.2	86.0~87.4
KCV,KCVS-101A	50.35	128.0	96.2~98.7
KCV,KCVS-101	50.35	128.0	98.8~100.2
KCV,KCVS-113A	56.7	140.7	108.9~111.4
KCV,KCVS-113	56.7	140.7	111.5~112.9

(上記表以外の寸法については、ご相談ください)

※納期は弊社営業担当者にご確認ください。

取付要領図

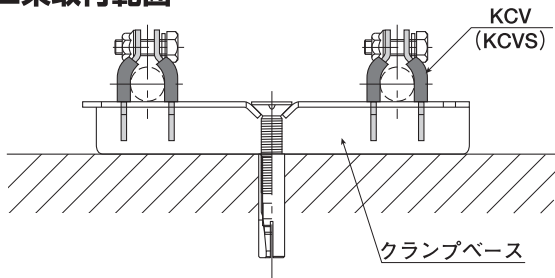
1条取付範囲



TYPE	KB-MA	KB-LA
	KBS-MA	KBS-LA
	中央	中央
ケーブル	φ 13～φ 80	φ 13～φ 125
薄鋼電線管	C19～C75	C19～C75
厚鋼電線管	G16～G70	G16～G104

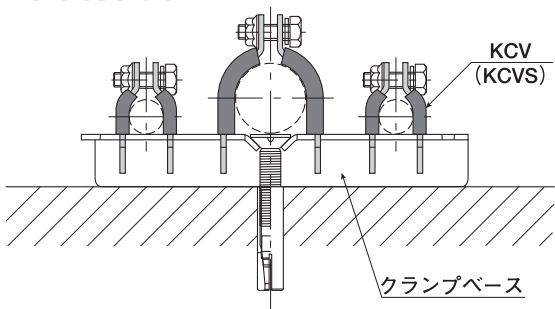
※ケーブルを片側に寄せることにより、ケーブル外径φ6.8からの支持が可能です。

2条取付範囲



TYPE	KB-MA, KBS-MA		KB-LA, KBS-LA	
	左	右	左	右
ケーブル	φ 6.8～φ 26.2	φ 6.8～φ 26.2	φ 6.8～φ 49.2	φ 6.8～φ 49.2
薄鋼電線管	C19～C25	C19～C25	C19～C51	C19～C51
厚鋼電線管	G16～G22	G16～G22	G16～G42	G16～G42

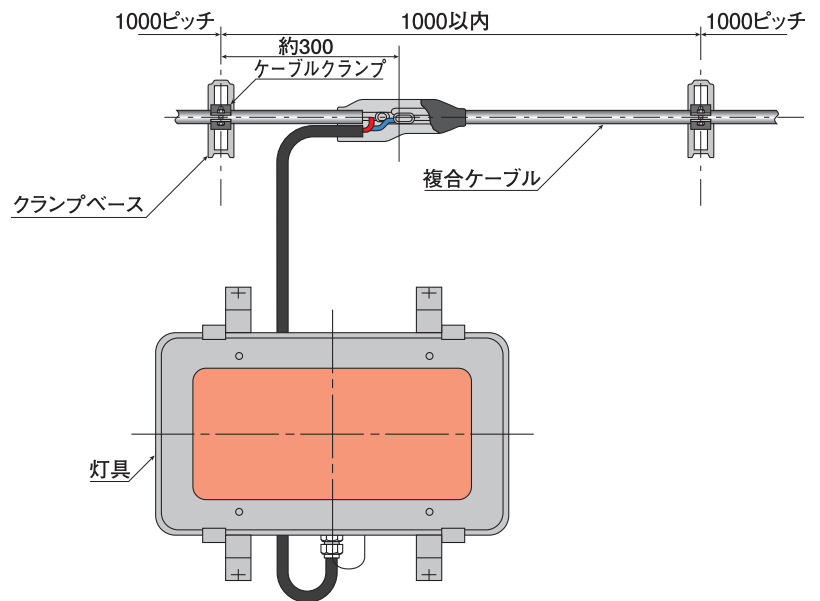
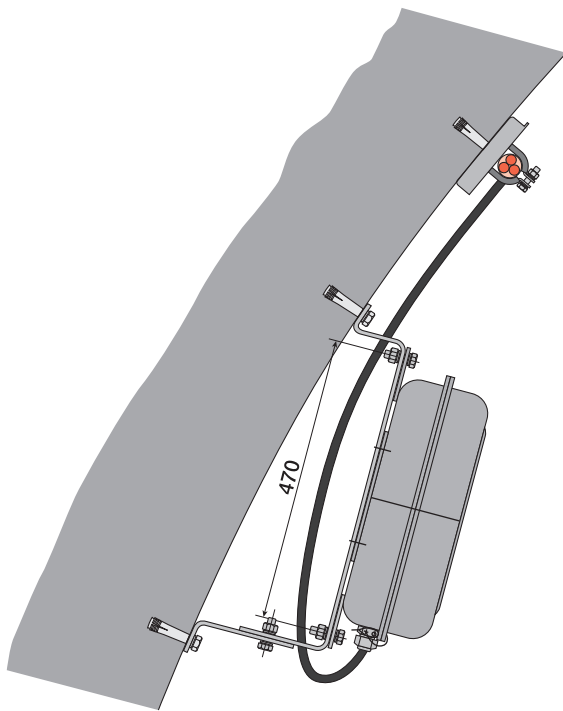
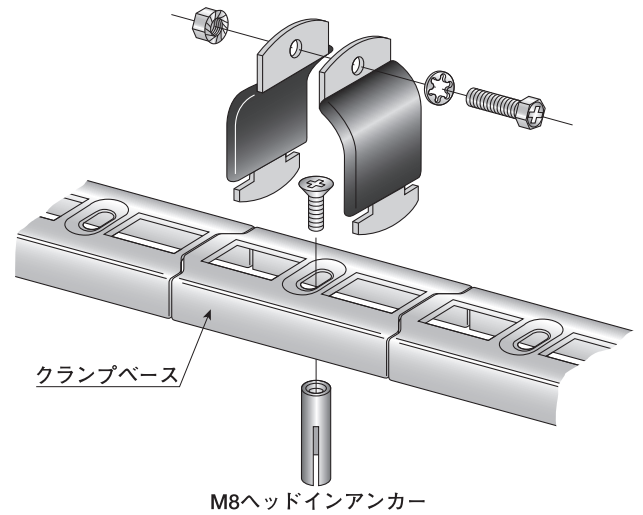
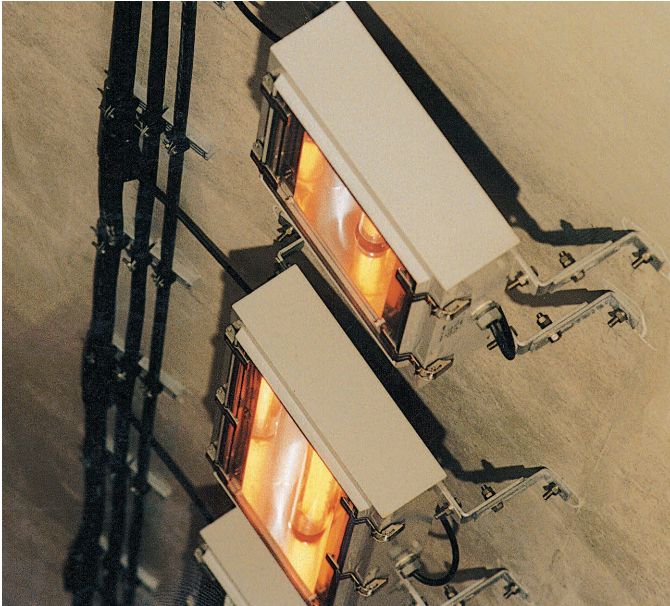
3条取付範囲



TYPE	KB-LA, KBS-LA		
	左	中央	右
ケーブル	φ 6.8～φ 26.2	φ 13～φ 49.2	φ 6.8～φ 26.2
薄鋼電線管	C19～C25	C19～C51	C19～C25
厚鋼電線管	G16～G22	G16～G42	G16～G22

4条以上の取付範囲

※クランプベースの連結が可能。条数の多い場合はロング型が便利です。
尚、連結部分へのケーブル取り付け範囲は、外径φ11.5以上で検討してください。
また、ロング型とMA型、LA型の連結部分への取り付けは、外径φ40以上で検討してください。



株式会社 タチバナ

- 本 社 大阪市西淀川区御幣島1丁目12番22号
 〒555-0012 TEL.06-6477-7791(代表) FAX.06-6477-1201
- 東京営業所 東京都港区浜松町1丁目27番16号(浜松町DSビル6階)
 〒105-0013 TEL.03-3434-5454(代表) FAX.03-3434-5596
- 名古屋営業所 名古屋市中区錦1丁目18番11号(CK21広小路伏見ビル5階)
 〒460-0003 TEL.052-220-5005(代表) FAX.052-212-1281
- 中国営業所 岡山市北区柳町2丁目6番25号(朝日生命岡山柳町ビル11階)
 〒700-0904 TEL.086-232-2231(代表) FAX.086-232-4396
- 福岡営業所 福岡市博多区博多駅東2丁目6番23号(博多駅前第2ビル2階)
 〒812-0013 TEL.092-413-6003(代表) FAX.092-413-6056

URL <https://www.tachibana-net.co.jp/>

E-mail info@tachibana-net.co.jp

仕様・デザインは改良のため予告なく変更する場合があります。