

TACHIBANA エキスパンションカップリング

安心と信頼のブランド タチバナの伸縮継手



株式会社 **タチバナ** は、
各種配管支持架台や機器用架台等の設計から、製作販売まで幅広く行っております。
電路支持材メーカーとして、あらゆるご要望にお応えできるよう、万全の体制で準備しております。

日本中で支持され続ける タチバナのエキスパンション

地震や地盤沈下によるズレ、温度変化や振動による伸縮、建造物の可動部や伸縮部の変化など、施工現場ではあらゆる状況に対応することが求められています。

そのような現場の厳しい要求に対し、常に対応し続けたことでタチバナは、お客様より高い評価をいただき、絶大なる信頼を得ています。

INDEX

伸縮自在継手 2
FEX型



伸縮自在継手 5
FEX-LS型



ピストン式エキスパンション 7
EX-PS型/SC型
CD型



ピストン式エキスパンション 7
EX-PL型



組エキスパンション 8
CD型/PL型



伸縮スリーブ継手 9
EX-BV(A)型



VE伸縮継手 9
EX-VB型



伸縮スリーブ継手 9
EX-SR型



ベローズ式エキスパンション 10
EX-BA



ベローズ式エキスパンション 10
EX-BT



ベローズ式エキスパンション 10
サポート型 EX-S/M/L



タチバナフレキ 11
TAF-E型/S型



フレキシブルチューブ 12
TCフレキ EX-SF型



空港滑走路標識灯用フレキシブル継手 13
FT-UM型



空港滑走路標識灯用フレキシブル継手 14
FT-MM型



FT-UG型



空港用エキスパンション伸縮自在継手 14
FEX-32K型



伸縮自在継手

FEX型

■用途

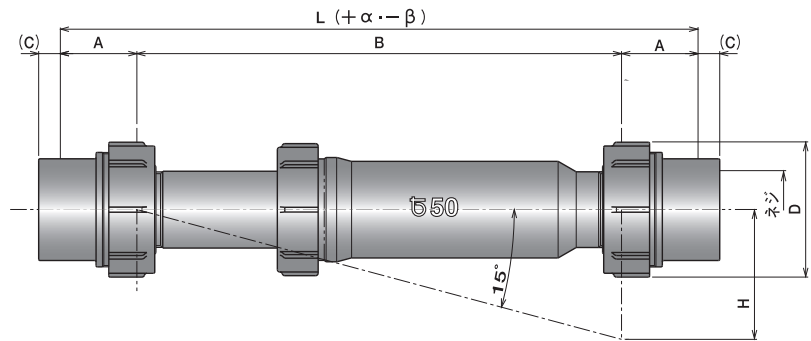
- ・軟弱地盤や地盤沈下が予想される地中埋設配管。
- ・異地層の境界部。
- ・構造物引込付近の沈下が予想される部分。
- ・橋梁などの伸縮部分。
- ・橋台コンクリート部と土中配管境界部など。

■特徴

- ・上下左右伸縮であらゆる方向に対応します。
- ・接合部には気密性の高いパッキンを使用しており、防水性に優れています。
- ・専用設計によりケーブルの損傷をおさえ、また内面は、ケーブル損傷となる有害なキズやバリなどは徹底的に除去し、安全性を誇ります。
- ・表面は溶融亜鉛メッキ処理後電気亜鉛メッキを施しているため埋設配管時はもちろん、露出配管時でも優れた耐食性を持っています。

■主要部材質

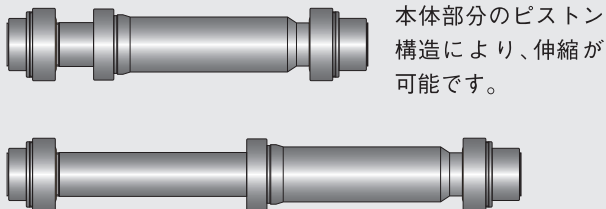
鋳鉄、SGP



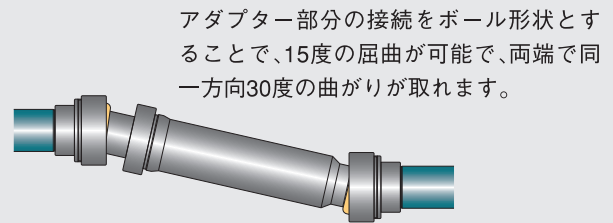
型番	L	A	B	C	D	t	PT	移動量			在庫
								+α	-β	H	
FEX-40	500	60	380	17	106	4.5	1 1/2	105	-85	102	●
FEX-50	500	60	380	17	106	4.5	2	105	-85	102	●
FEX-80(75)	550	85.5	379	20	146	7.5	3	100	-75	102	●
FEX-100	600	86.2	427.6	20	181	9	4	100	-70	115	●

機能

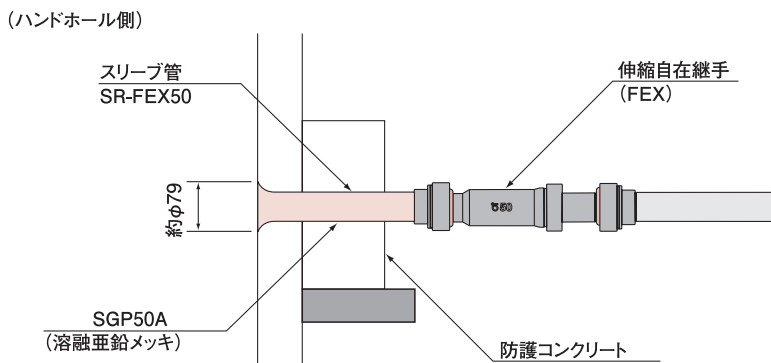
●伸縮性能



●屈曲性能

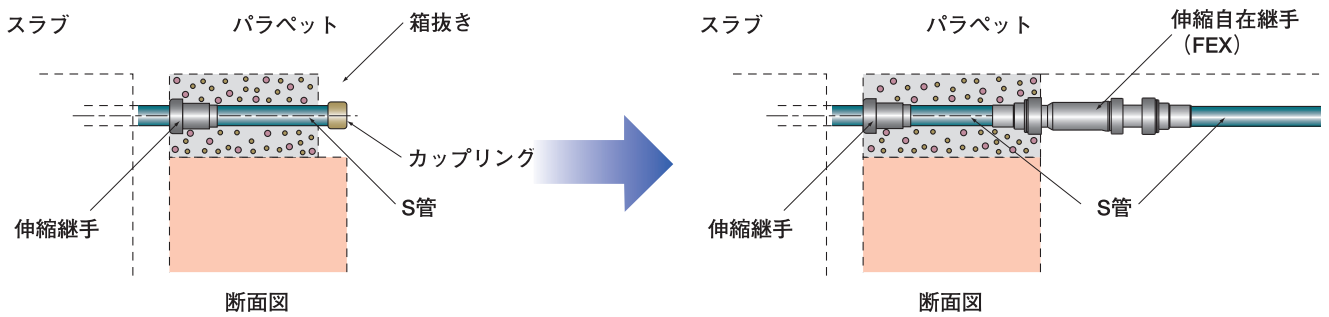
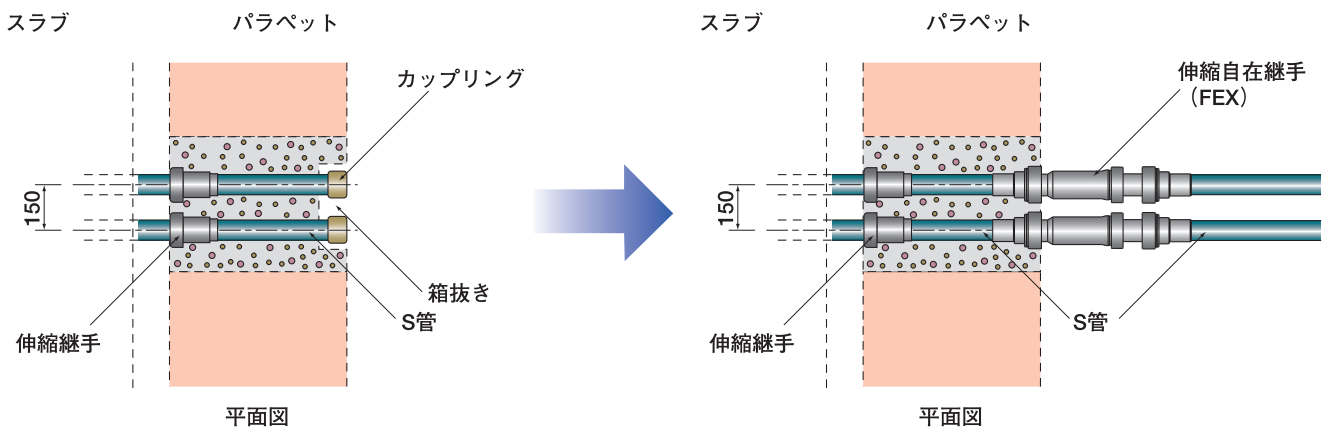
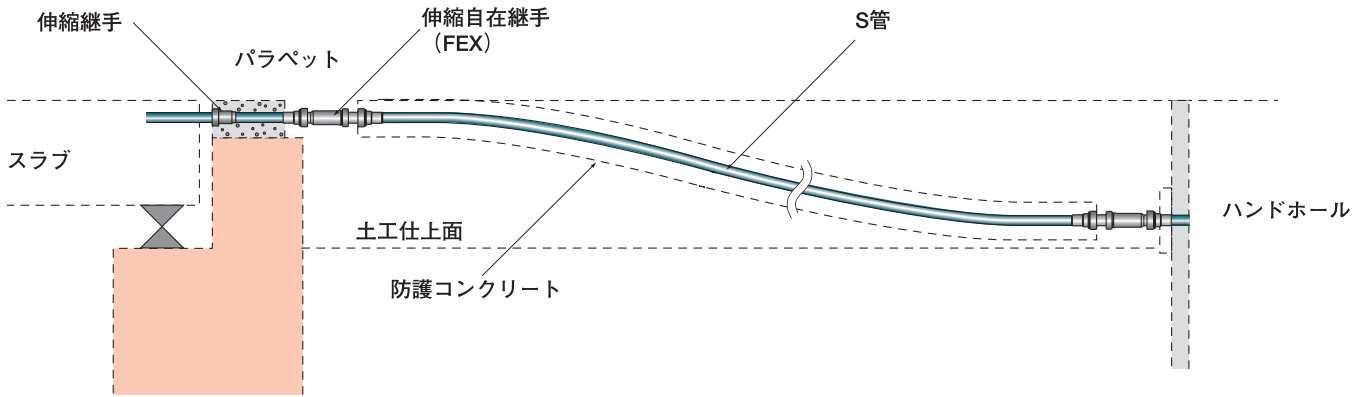


ハンドホール際施工例



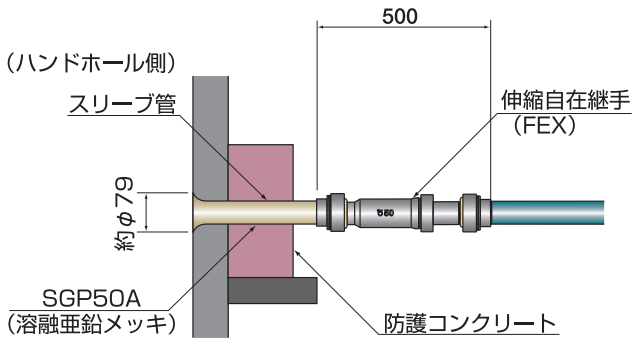
※●は在庫品です。在庫のない製品の納期は弊社営業担当者にご確認ください。

施工例

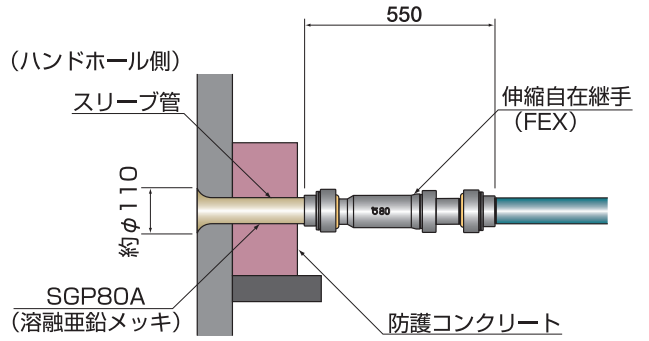


施工例

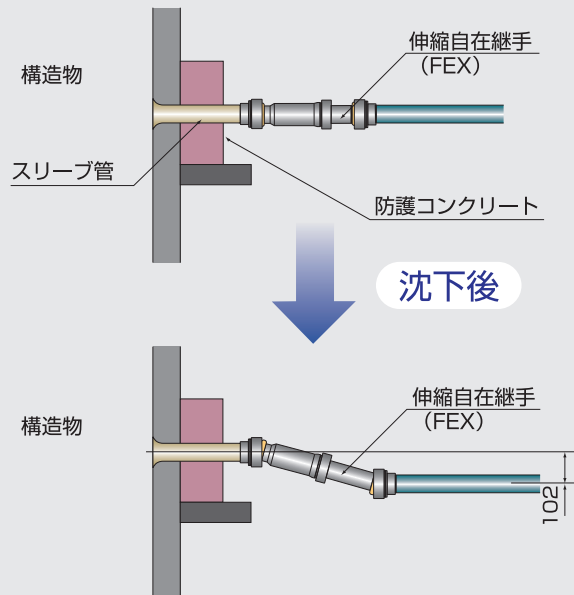
●伸縮自在継手50A用



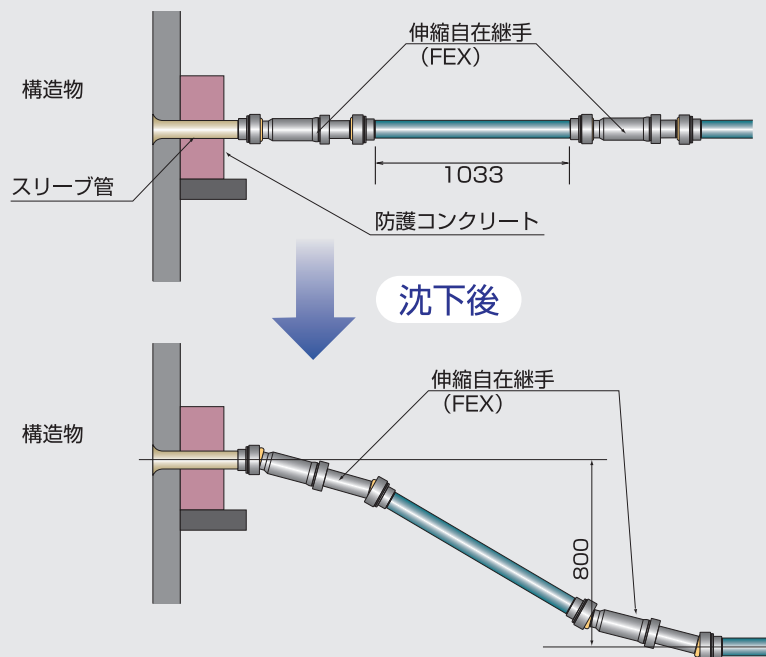
●伸縮自在継手75(80A)用



沈下量 0~102mmまで (50Aの場合)

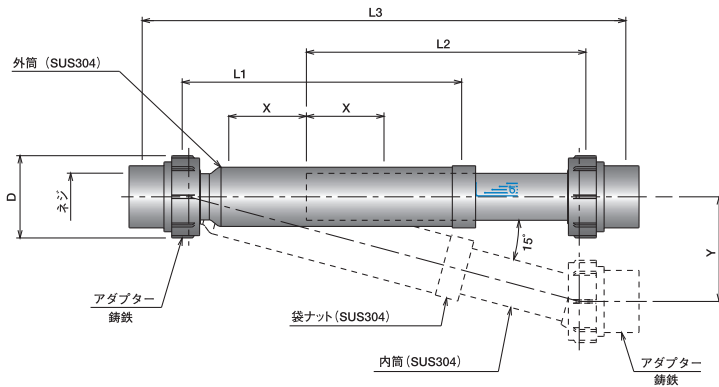


沈下量 0~800mmまで (50A・仮定の場合)



伸縮自在継手 NETIS登録 実績

FEX-LS型(露出地震対策接続継手)



〈FEX-25LS〉

品名	X橋軸方向	Y橋軸方向	L1	L2	L3	ネジ	D	在庫
FEX-25LS-200	±100	±130	350	350	586	PT25	72	
FEX-25LS-300	±150	±170	450	450	736	PT25	72	
FEX-25LS-400	±200	±210	550	550	886	PT25	72	
FEX-25LS-500	±250	±250	650	650	1036	PT25	72	
FEX-25LS-600	±300	±291	750	750	1186	PT25	72	
FEX-25LS-700	±350	±331	850	850	1336	PT25	72	
FEX-25LS-800	±400	±371	950	950	1486	PT25	72	
FEX-25LS-900	±450	±411	1050	1050	1636	PT25	72	
FEX-25LS-1000	±500	±451	1150	1150	1786	PT25	72	

〈FEX-40LS〉

品名	X橋軸方向	Y橋軸方向	L1	L2	L3	PT	D	在庫
FEX-40LS-200	±100	±134	360	360	623	1 1/2	106	
FEX-40LS-300	±150	±175	460	460	773	1 1/2	106	
FEX-40LS-400	±200	±215	560	560	923	1 1/2	106	
FEX-40LS-500	±250	±255	660	660	1073	1 1/2	106	
FEX-40LS-600	±300	±295	760	760	1223	1 1/2	106	
FEX-40LS-700	±350	±335	860	860	1373	1 1/2	106	
FEX-40LS-800	±400	±375	960	960	1523	1 1/2	106	
FEX-40LS-900	±450	±416	1060	1060	1673	1 1/2	106	
FEX-40LS-1000	±500	±456	1160	1160	1823	1 1/2	106	

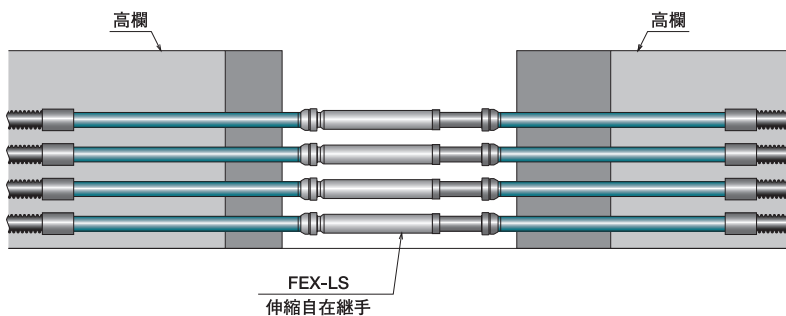
〈FEX-50LS〉

品名	X橋軸方向	Y橋軸方向	L1	L2	L3	ネジ	D	在庫
FEX-50LS-200	±100	±134	360	360	623	PT50	106	
FEX-50LS-300	±150	±175	460	460	773	PT50	106	
FEX-50LS-400	±200	±215	560	560	923	PT50	106	
FEX-50LS-500	±250	±255	660	660	1073	PT50	106	
FEX-50LS-600	±300	±295	760	760	1223	PT50	106	
FEX-50LS-700	±350	±335	860	860	1373	PT50	106	
FEX-50LS-800	±400	±375	960	960	1523	PT50	106	
FEX-50LS-900	±450	±416	1060	1060	1673	PT50	106	
FEX-50LS-1000	±500	±456	1160	1160	1823	PT50	106	

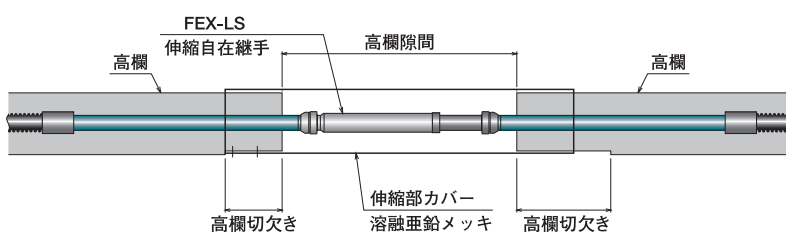
※FEX-80・100LSおよび電線管ネジ対応品も製作可能です。40・50・80サイズのみオールステンレス製(FEXS-LS)も製作可能です。
※納期はお問い合わせ願います。

高欄部施工例

正面図



平面図

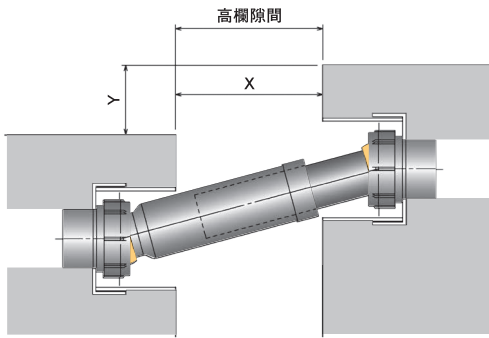
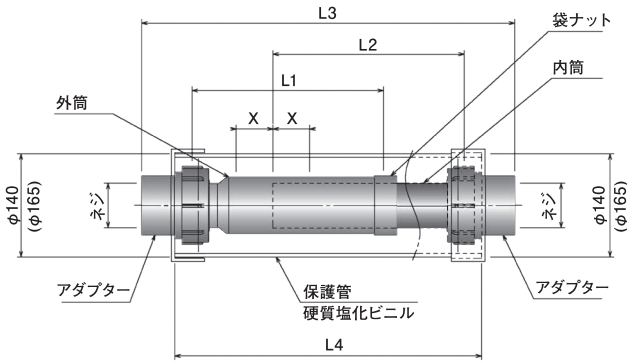


現場施工透視写真

※●は在庫品です。在庫のない製品の納期は弊社営業担当者にご確認ください。

伸縮自在継手

FEX-LV型(埋設地震対策継手)



保護管外径φ140仕様

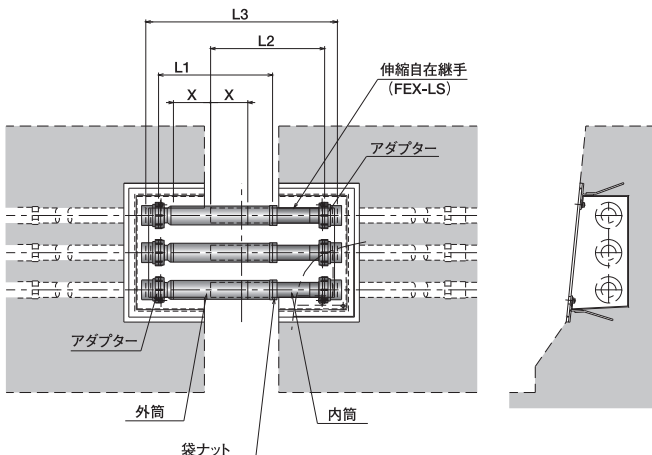
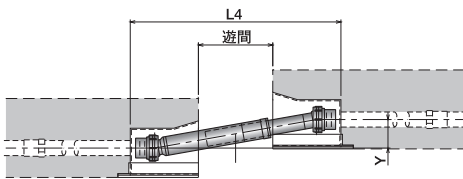
品名	高欄隙間	X橋軸方向	Y直角方向	L1	L2	L3	L4	在庫
FEX-54LV-100	100	±50	±67	260	260	507	417	
	200		±90					
	300		±90					
FEX-54LV-200	100	±100	±62	360	360	657	567	
	200		±82					
	300		±116					
	400		±130					
FEX-54LV-300	200	±150	±72	460	460	807	717	
	300		±92					
	400		±126					
	500		±170					
FEX-54LV-400	200	±200	±67	560	560	957	867	
	300		±80					
	400		±100					
	500		±132					
FEX-54LV-500	300	±250	±75	660	660	1107	1017	
	400		±88					
	500		±107					

保護管外径φ165仕様

品名	高欄隙間	X橋軸方向	Y直角方向	L1	L2	L3	L4	在庫
FEX-54LV-100	100	±50	±94	260	260	507	417	
	200		±94					
	300		±94					
FEX-54LV-200	100	±100	±88	360	360	657	567	
	200		±116					
	300		±134					
	400		±134					
FEX-54LV-300	200	±150	±103	460	460	807	717	
	300		±126					
	400		±174					
	500		±174					
FEX-54LV-400	200	±200	±92	560	560	957	867	
	300		±112					
	400		±141					
	500		±185					
FEX-54LV-500	300	±250	±100	660	660	1107	1017	
	400		±125					
	500		±150					

伸縮自在継手

FEX-LSボックス型(箱抜地震対策継手)



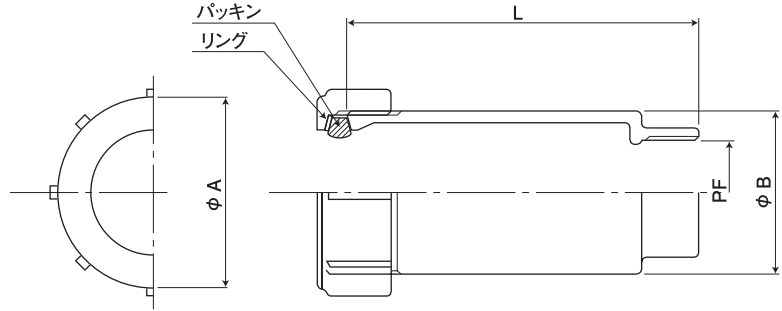
品名	高欄隙間	X橋軸方向	Y直角方向	L1	L2	L3	L4	在庫
FEX-50LS-100 FEX-54LS-100	100	±50	±90	260	260	473	550	
	200							
	300							
FEX-50LS-200 FEX-54LS-200	100	±100	±130	360	360	623	700	
	200							
	300							
	400							
FEX-50LS-300 FEX-54LS-300	200	±150	±170	460	460	773	850	
	300							
	400							
	500							
FEX-50LS-400 FEX-54LS-400	200	±200	±155	560	560	923	1000	
	300		±200					
	400		±210					
	500		±210					
FEX-50LS-500 FEX-54LS-500	300	±250	±165	660	660	1073	1150	
	400		±210					
	500		±250					
	600		±250					
FEX-50LS-600 FEX-54LS-600	300	±300	±145	760	760	1223	1300	
	400		±175					
	500		±215					
	600		±275					

※●は在庫品です。在庫のない製品の納期は弊社営業担当者にご確認ください。

ピストン式エクспанション

EX-PS型 EX-SC型

- 用途
主に地中埋設、軸方向の伸縮対策用
- 主要部材質
鋳鉄
- 表面処理
塗装

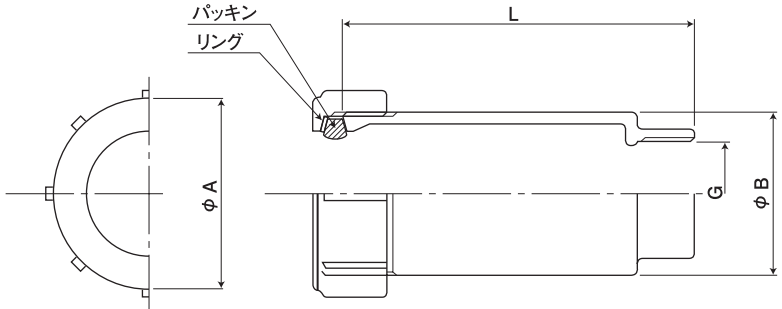


型番	PF	L	A	B	許容伸縮量	在庫
EX-25-PS-SC	1	130	58	52	±33	●
EX-40-PS-SC	1 1/2	152	83	70	±41	●
EX-50-PS-SC	2	152	98	82	±39	●
EX-65-PS-SC	2 1/2	182	113	101	±52	
EX-80-PS-SC	3	170	125	115	±44	

ピストン式エクспанション

阪神高速道路(株)仕様 EX-CD型

- 用途
主に露出配管、コンクリート埋設、軸方向の伸縮対策用
- 主要部材質
鋳鉄
- 表面処理
溶融亜鉛メッキ

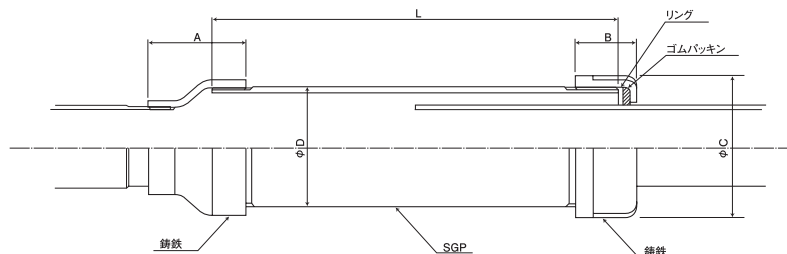


型番	G	L	A	B	許容伸縮量	在庫
EX-16-CD	16	110	43	36	±25	●
EX-22-CD	22	120	48	42	±28	●
EX-28-CD	28	130	58	52	±33	●
EX-36-CD	36	138	68	61	±35	●
EX-42-CD	42	152	83	70	±41	●
EX-54-CD	54	152	98	82	±39	●
EX-70-CD	70	182	113	101	±52	●
EX-82-CD	82	170	125	115	±44	●
EX-104-CD	104	193	157	146	±54	●

ピストン式エクспанション

EX-PL型

- 用途
主に露出配管、コンクリート埋設、軸方向の伸縮対策用
- 主要部材質
鋳鉄
- 表面処理
溶融亜鉛メッキ
- 備考
※L寸法は伸縮量によって製作いたします。



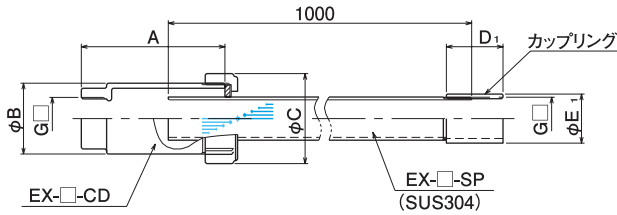
型番	サイズ	A	B	C	D	SGP	在庫
EX-16-PL	16	42	28	43	34.0	25A	
EX-22-PL	22	48	30	51	42.7	32A	
EX-28-PL	28	52	32	57	48.6	40A	
EX-36-PL	36	58	36	71	60.5	50A	
EX-42-PL	42	67	44	93	76.3	65A	
EX-54-PL	54	75	46	107	89.1	80A	
EX-70-PL	70	85	55	134	114.3	100A	
EX-82-PL	82	85	55	134	114.3	100A	
EX-104-PL	104	97	56	162	139.8	125A	
EX-125-PL	125	108	63	190	165.2	150A	

※●は在庫品です。在庫のない製品の納期は弊社営業担当者にご確認ください。

組エキスパンション

CD型

EX-□-CDP 管種が鋼管の場合に使用します。

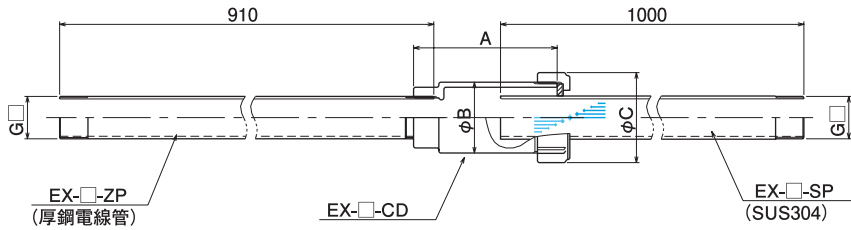


呼びG	EX-□-CD			カップリング		AD変換継手		在庫
	A	φB	φC	D ₁	φE ₁	D ₂	φE ₂	
16	110	36	43	38	25	-	-	
22	120	42	48	44	31	54	30	
28	130	52	58	50	37.5	64	40	
36	138	61	68	56	48.5	68	50	
42	152	70	83	56	54.5	84	57	
54	152	82	98	64	68	97	70	
70	182	101	113	72	84	110	86	
82	170	115	125	80	97	113	101	
104	193	146	157	90	123.5	-	-	

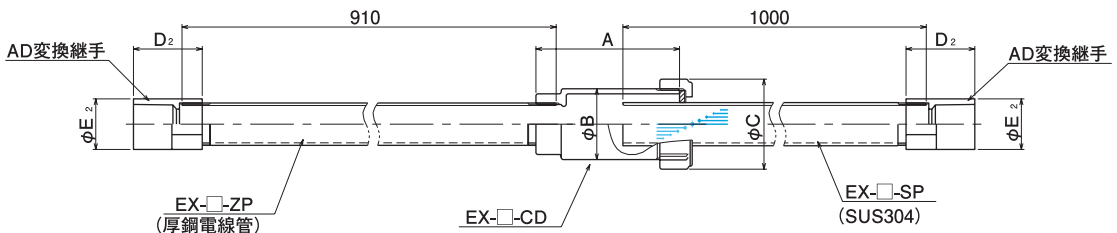
呼びG	EX-□-CDL			カップリング		AD変換継手		在庫
	A	φB	φC	D ₁	φE ₁	D ₂	φE ₂	
42	350	70	83	56	54.5	84	57	
54	350	82	98	64	68	97	70	

※□は、呼び径とします。

EX-□-CDFEP 管種がFEP管の場合に使用します。



EX-□-CDVE 管種が塩ビ管の場合に使用します。



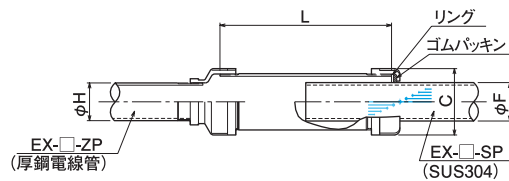
組エキスパンション

PL型

伸縮量がCD型で対応できない場合に長さを調整して使用します。

EX-□-PL部詳細図

- ・EX-□-PLP (□) 鋼管用
- ・EX-□-PLFEP (□) FEP管用
- ・EX-□-PLVE (□) 塩ビ管用



呼びG	EX-□-PL				在庫
	C	φF	φH	L	
42	93	48.6	47.8		
54	107	60.5	59.6		
70	134	76.3	75.2		
82	134	89.1	87.9		

※□は、呼び径とします。

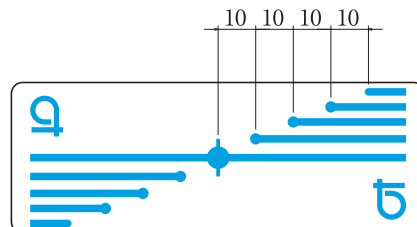
EX-□-SPの挿入深さについて

EX-□-CDは管路の温度伸縮を吸収するもので、周囲の温度や設置場所により設置空間を設定しなければなりません。

施工の際には、下記の計算式より挿入深さを決定し、EX-□-SP (挿入管) の目盛りを目安にして施工を行ってください(目盛りは10mm単位で印字されます)。

$$\Delta L = (t_1 - t_2) \times \alpha \times L$$

- △L: 基準点からEX-□-CDの端面までの長さ (mm)
- t₁: 施工時の温度 (°C)
- t₂: 施工する地域の最高・最低温度の中心値 (°C)
- α: 管の線膨張率
鋼管=1.2×10⁻⁵
- L: 伸縮区間の管の長さ (mm)



※●は在庫品です。在庫のない製品の納期は弊社営業担当者にご確認ください。

伸縮スリーブ継手

EX-BV(A)型

■用途

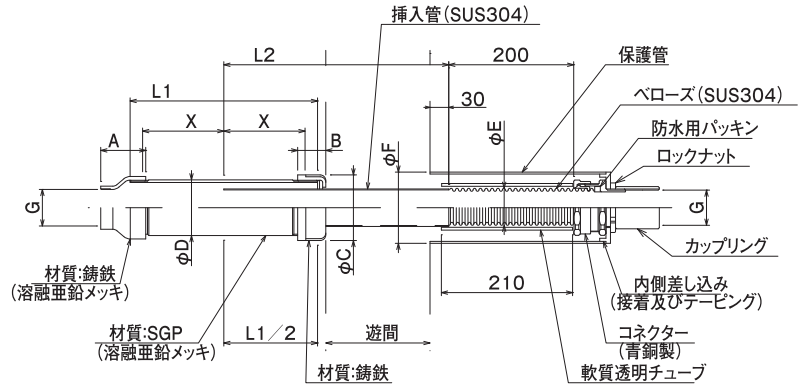
橋梁の接続部の伸縮対策

■特徴

EX-PL型で軸方向の伸縮を、ペローズ部で上下左右の移動を吸収します。

■備考

※L1・L2寸法は伸縮量および遊間によって決定します。



型番	A	B	φC	φD	φE	φF	挿入管(外径×厚み)	保護管(内径×外径)	在庫
EX-22-BV(A)	48	30	53	42.7	26	80	27.2×2.5	SU 75×80	
EX-28-BV(A)	52	32	60	48.6	33	80	34.0×2.8		
EX-36-BV(A)	58	36	73	60.5	41	80	42.7×2.8	SU 100×106	
EX-42-BV(A)	65	42	91	76.3	48	106	48.6×2.8		
EX-54-BV(A)	72	45	105	89.1	62	106	60.5×2.8	SU 157×165	
EX-70-BV(A)	85	55	133	114.3	77	165	76.3×3.0		
EX-82-BV(A)	85	55	133	114.3	100	165	89.1×3.0	SU 206×216	
EX-104-BV(A)	95	58	161	139.8	120	216	114.3×3.0		

VE 伸縮継手

EX-VB型

■用途

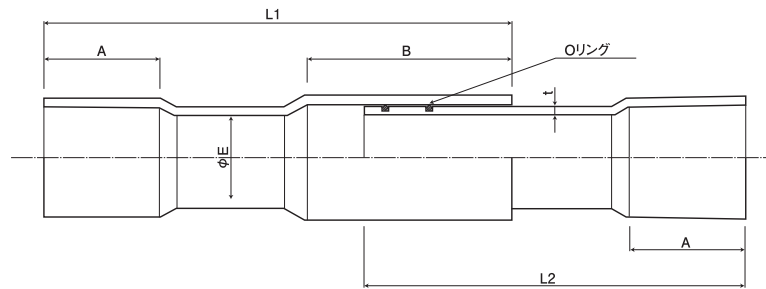
露出配管のビニール配管用
(直射日光の当たる所は避ける)

■特徴

Oリングを使用していますので、防水性に優れています。

■主要部材質

硬質塩化ビニール



型番	サイズ	L1	L2	A	B	φE	t	在庫
EX-16-VB	16	105	90	30	40	18.0	2.0	
EX-22-VB	22	130	105	35	50	22.0	2.0	
EX-28-VB	28	160	130	40	70	28.0	3.0	●
EX-36-VB	36	175	155	44	80	35.0	3.5	●
EX-42-VB	42	205	175	55	90	40.0	4.1	●
EX-54-VB	54	245	205	63	110	51.0	4.5	●
EX-70-VB	70	280	230	69	130	67.0	4.5	
EX-82-VB	82	300	250	72	145	77.2	5.9	
EX-100-VB	100	355	302	102	170	99.8	7.1	

伸縮スリーブ継手

EX-SR型

■用途

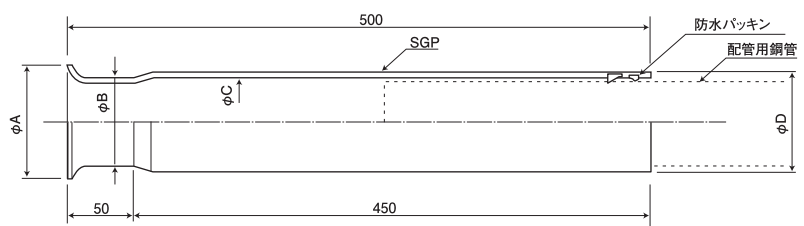
埋設配管時のハンドホール差し込み口部のケーブル保護および伸縮対策用

■主要部材質

配管用鋼管 (SGP)

■表面処理

塗装



型番	サイズ	φA	φB	φC	φD	SGP	在庫
EX-40A-SR	40A	65	53	52.9	60.5	50A	
EX-50A-SR	50A	81	69	67.9	76.3	65A	

※●は在庫品です。在庫のない製品の納期は弊社営業担当者にご確認ください。

ベローズ式エキスパンション

EX-BA

■用途

露出配管、屋内配管等

■特徴

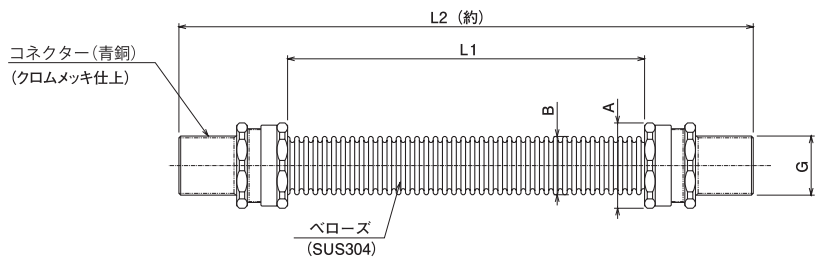
軸方向、上下左右、角度等あらゆる変化に対応できます。
防水性に優れています。

■主要部材質

ベローズ:SUS304
コネクター:青銅(クロムメッキ仕上げ)

■備考

※L1寸法は伸縮量によって製作いたします。ただしL1 ≤ 500以下となります。
※カップリングはセットされておりません。



型番	A	B	G	L2 (約)	在庫
EX-22-BA	43	26	G22	L1+110	
EX-28-BA	49	33	G28	L1+125	
EX-36-BA	68	41	G36	L1+135	
EX-42-BA	70	48	G42	L1+150	
EX-54-BA	89	62	G54	L1+165	
EX-70-BA	108	77	G70	L1+185	
EX-82-BA	138	100	G82	L1+220	
EX-104-BA	183	120	G104	L1+240	

ベローズ式エキスパンション

EX-BT

■用途

露出配管、屋内配管等

■特徴

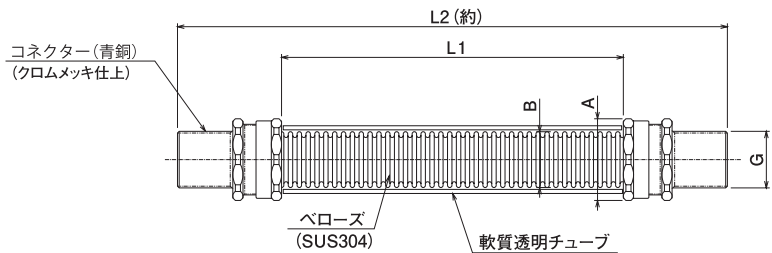
軸方向、上下左右、角度等あらゆる変化に対応できます。
防水性に優れています。

■主要部材質

ベローズ:SUS304
コネクター:青銅(クロムメッキ仕上げ)

■備考

※L1寸法は伸縮量によって製作いたします。ただしL1 ≤ 500以下となります。
※ベローズ部分の保護に軟質透明チューブを取り付けております。
※カップリングはセットされておりません。



型番	A	B	G	L2 (約)	在庫
EX-22-BT	43	26	G22	L1+110	
EX-28-BT	49	33	G28	L1+125	
EX-36-BT	68	41	G36	L1+135	
EX-42-BT	70	48	G42	L1+150	
EX-54-BT	89	62	G54	L1+165	
EX-70-BT	108	77	G70	L1+185	
EX-82-BT	138	100	G82	L1+220	
EX-104-BT	183	120	G104	L1+240	

ベローズ式エキスパンション

阪神高速道路(株)仕様

サポート型 EX-S,M,L

■用途

主にコンクリート埋設、地中埋設配管等

■特徴

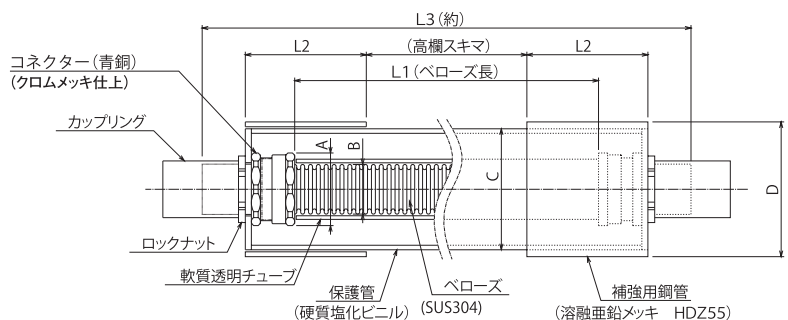
ベローズ部に外筒(硬質ビニール、鋼管)を設けることにより空間を作り、伸縮および上下左右、角度、振動の吸収がコンクリート等で損なわれないようにしてあります。
防水性に優れています。

■主要部材質

ベローズ:SUS304
コネクター:青銅(クロムメッキ仕上げ)

■備考

上下左右、角度等の作用が大きい場合はEXS型をご使用ください。



型番	A	B	C	D	L1	L2	L3(約)	保護管	補強管	在庫
EX-28-S			80	89.1	250	140	375	SU	STK400	
EX-28-M	49	33	(106)	(114.3)	500	220	625	75×80 (100×106)	89.1 (114.3)	
EX-36-S			80	89.1	250	140	385			
EX-36-M	68	41	(106)	(114.3)	500	220	635			
EX-42-S			106	114.3	250	140	400	SU	STK400	
EX-42-M	70	48	(165)	(190.7)	500	220	650	100×106 (157×165)	114.3 (190.7)	
EX-54-S			106	114.3	250	140	415			
EX-54-M	89	62	(165)	(190.7)	500	220	665			
EX-70-S			165	190.7	250	140	435	SU	STK400	
EX-70-M	108	77			500	220	685	157×165	190.7	

※()内数字はEXS型の寸法です。型番例: EXS-□-S,M,L

※●は在庫品です。在庫のない製品の納期は弊社営業担当者にご確認ください。

タチバナフレキ

TAF-E型 TAF-S型

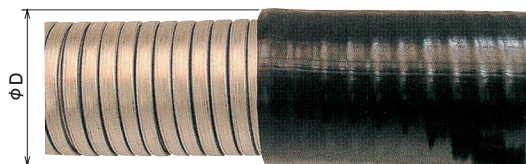
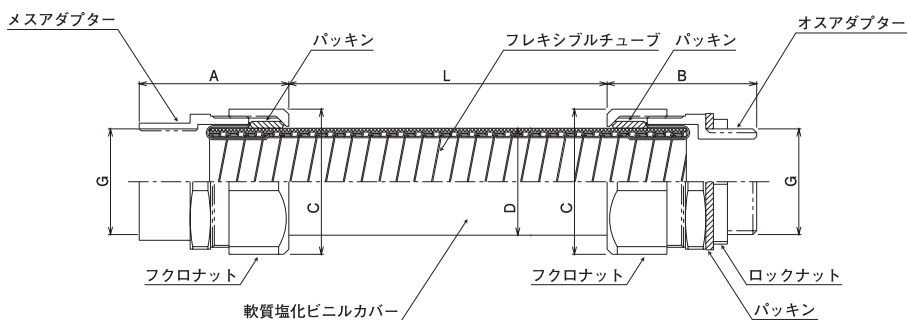
■特徴

- ・防水・防液・防油タイプ
- ・インターロック式構造で、曲げ、引っ張り、圧力に強い。

■主要部材質

TAF-□E：亜鉛鋼硬タイプ

※TAF-□S：ステンレス鋼硬タイプ(ロット生産となりますのでご相談ください)



〈TAF-□E〉

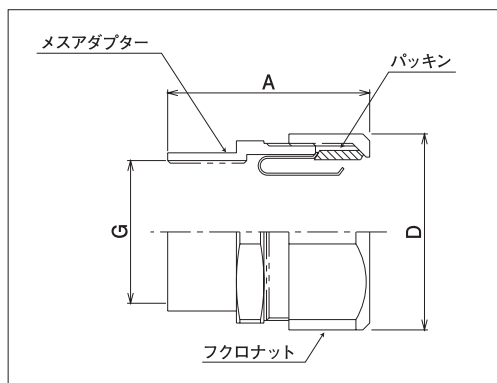


タチバナフレキ (TAF-□E)

型番	サイズ	外径φD	定尺(m)	内側曲げ直径 (近似値)	重量(kg/m)	在庫
TAF-16	16mm	21.3	50	130	0.4	●
TAF-22	22mm	26.6	40	150	0.5	●
TAF-28	28mm	33.4	30	200	0.7	●
TAF-36	36mm	42.1	20	250	0.9	●
TAF-42	42mm	48.2	20	300	1.2	●
TAF-54	54mm	60.3	10	400	1.6	●
TAF-70	70mm	73.0	10	680	1.8	●
TAF-82	82mm	88.5	10	1000	2.8	●
TAF-104	104mm	114.0	5	1300	3.6	

コネクタ

BCC型 (パイプコネクタ)

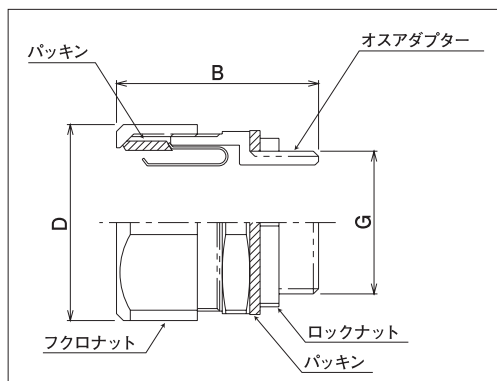


パイプコネクタ (亜鉛ダイカスト製)

<厚鋼電線管用>

型番	フレキサイズ	厚鋼ネジ	ストレートパイプコネクタ		在庫
			D	全長A(約)	
BCC-16	16mm	G16	34	38	●
BCC-22	22mm	G22	42	45	●
BCC-28	28mm	G28	47	48	●
BCC-36	36mm	G36	60	57	●
BCC-42	42mm	G42	67	61	●
BCC-54	54mm	G54	84	67	●
BCC-70	70mm	G70	98	68	●
BCC-82	82mm	G82	116	90	●
BCC-104	104mm	G104	142	95	

BCG型 (ボックスコネクタ)



ボックスコネクタ (亜鉛ダイカスト製)

<厚鋼電線管用>

型番	フレキサイズ	厚鋼ネジ	ストレートボックスコネクタ		在庫
			D	全長B(約)	
BCG-16	16mm	G16	34	39	●
BCG-22	22mm	G22	42	43	●
BCG-28	28mm	G28	47	47	●
BCG-36	36mm	G36	60	59	●
BCG-42	42mm	G42	67	62	●
BCG-54	54mm	G54	84	71	●
BCG-70	70mm	G70	98	72	●
BCG-82	82mm	G82	116	81	●
BCG-104	104mm	G104	142	89	

※●は在庫品です。在庫のない製品の納期は弊社営業担当者にご確認ください。

フレキシブルチューブ

TCフレキ EX-SF型

■用途

主にトンネル内の防災機器箱、プルボックス等ジョイント部に用います。

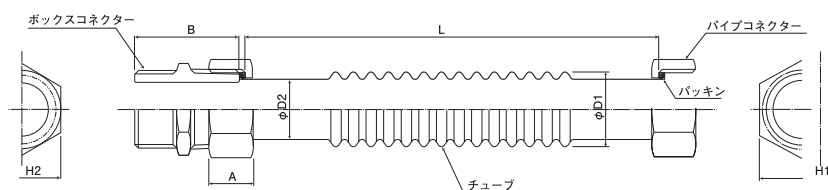
■特徴

ステンレス製チューブを使用しており、火災発生時にも有毒ガス等が発生する恐れはありません。

■主要部材質

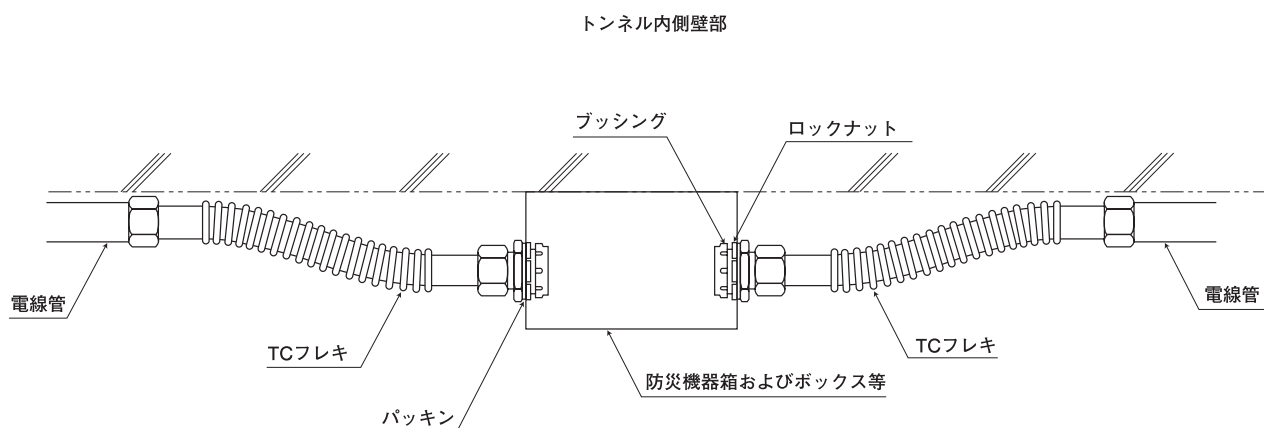
チューブ：SUS316L

コネクター：黄銅(ニッケルクロムメッキ)



型番	φD1	φD2	H1	H2	A	B	L	在庫
EX-22SF-S	24.5	19	30	27	15	34	400	●
EX-22SF-L							500	●
EX-28SF-S	31.0	25	36	34	20	45	400	●
EX-28SF-L							500	●
EX-36SF-S	41.0	31.5	48	46	20	50	400	
EX-36SF-L							500	●

TCフレキ トンネル内施工例



※●は在庫品です。在庫のない製品の納期は弊社営業担当者にご確認ください。

空港滑走路標識灯用フレキシブル継手

国土交通省 航空局 仕様

FT-UM型

■使用箇所

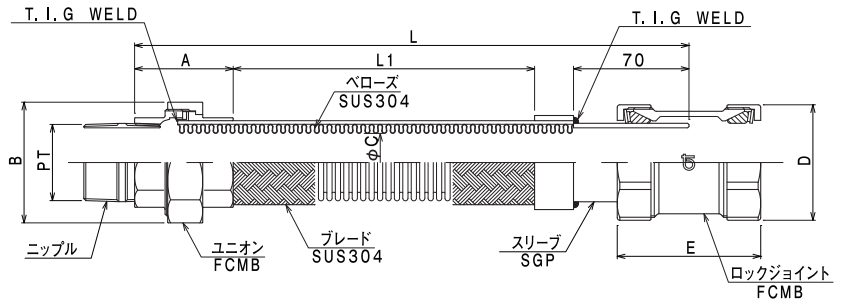
灯器 ← FT-UM → 配管

■主要部材質

- ユニオン：鋳鉄
- ペローズ：SUS304
- スリーブ：SGP
- ロックジョイント：鋳鉄

■表面処理

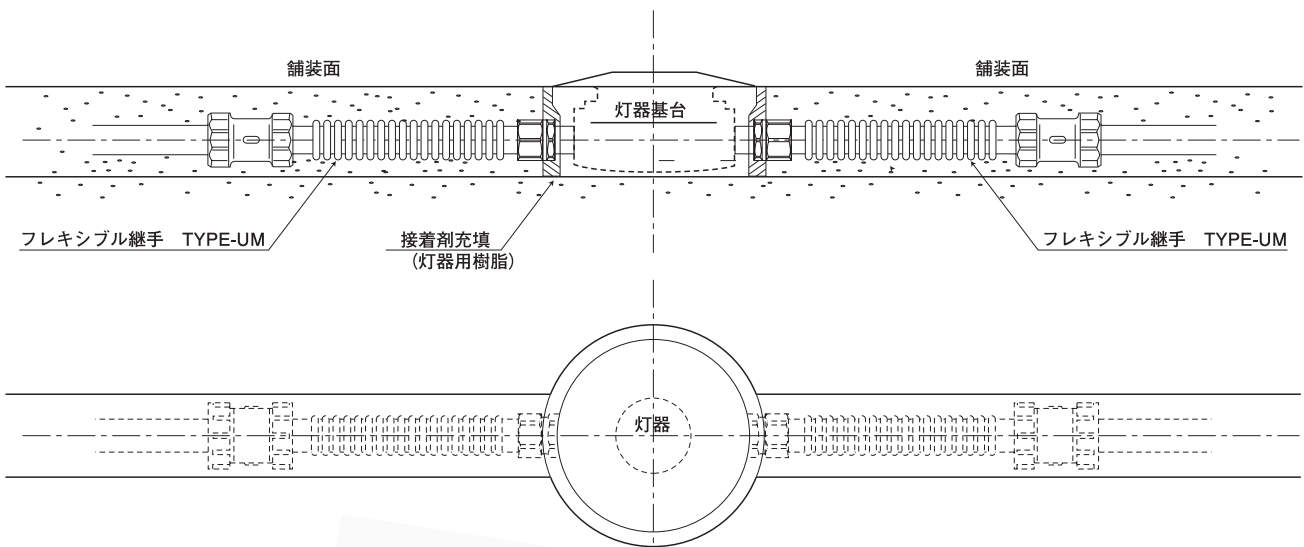
- ユニオン：溶融亜鉛メッキ
- ロックジョイント：溶融亜鉛メッキ



型番	ユニオン			ペローズ		ロックジョイント		L (\pm_{-0}^{+20})	在庫
	PT	A	B	ϕC	L1 (\pm_{-0}^{+10})	D	E		
FT-25A-UM	1	56.5	59	26.0	300	58	77	440	
FT-32A-UM	1 1/4	62.5	69	32.5	400	66	82	545	●
FT-40A-UM	1 1/2	68.5	78	38.5	400	73	88	550	
FT-50A-UM	2	76.0	93	50.5	400	87	93	560	

※●は在庫品です。在庫のない製品の納期は弊社営業担当者にご確認ください。

フレキシブル継手 UM型施工例



空港滑走路標識灯用フレキシブル継手

国土交通省 航空局 仕様

FT-MM型

■使用箇所

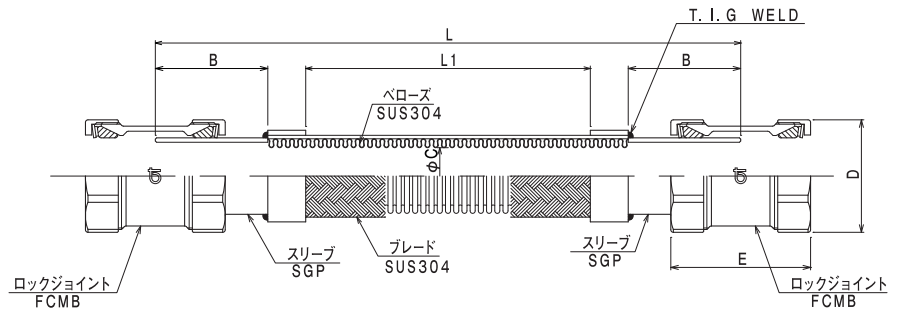
配管 ← FT-MM → 配管

■主要部材質

ペローズ：SUS304
スリーブ：SGP
ロックジョイント：鋳鉄

■表面処理

ロックジョイント：溶融亜鉛メッキ
※両端がユニオン型も製作可能です。



型番	ペローズ		ロックジョイント		スリーブ	L (±20)	在庫
	φC	L1 (±10)	D	E			
FT-25A-MM	26.0	300	58	77	70	470	
FT-32A-MM	32.5	400	66	82	70	570	●
FT-40A-MM	38.5	400	73	88	70	570	
FT-50A-MM	50.5	400	87	93	70	570	
FT-65A-MM	65.0	600	108	103	80	770	
FT-80A-MM	73.0	800	124	113	80	970	

空港滑走路標識灯用フレキシブル継手

FT-UG型

■用途

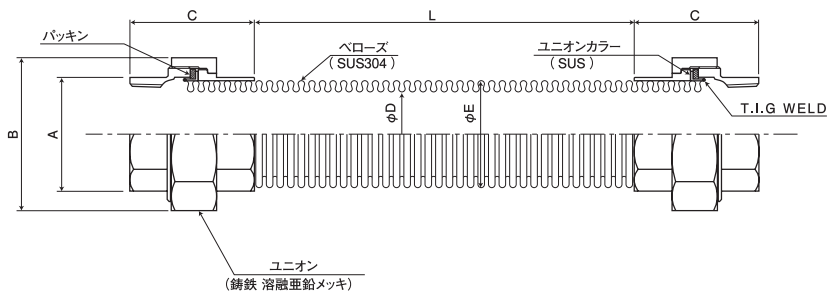
主に露出配管等

■特徴

両端がユニオン形式となっており、配管を回さなくても取り付けられます。

■備考

※L寸法は伸縮量によって製作いたします。



型番	ユニオン				ペローズ		在庫
	ネジ	A	B	C	φD	φE	
FT-25-UG	PT 1	41	59	55	27.0	32.5	
FT-32-UG	PT 1 1/4	50	69	61	32.5	40.5	
FT-40-UG	PT 1 1/2	56	78	67	39.0	47.0	
FT-50-UG	PT 2	69	93	74.5	51.0	61.0	

空港用エキスパンション伸縮自在継手

FEX-32K型

■用途

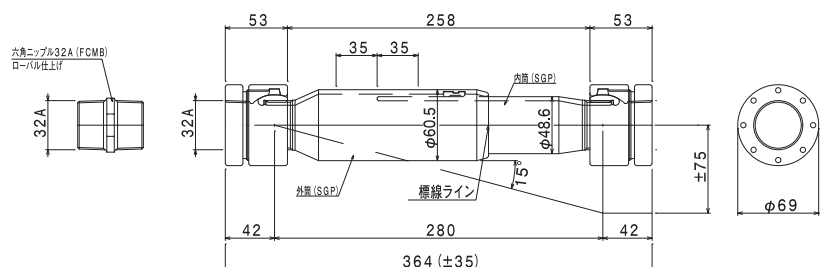
空港での過酷な状況変化を受ける埋設配管の伸縮・ズレを吸収するための継手です。

■特徴

- ・本体にピストン構造、アダプターにボール形状を使用し、あらゆる伸縮方向に対応します。
- ・最大外径をφ70mm以下にし、特殊工具を用いて施工するため掘削幅を減少できます。
- ・パッキンには耐熱性に優れたシリコン材を使用しています。

■表面処理

溶融亜鉛メッキ後電気亜鉛メッキ仕上げ



受注生産となります

※●は在庫品です。在庫のない製品の納期は弊社営業担当者にご確認ください。

株式会社 タチバナ

- 本 社 大阪市西淀川区御幣島1丁目12番22号
〒555-0012 TEL.06-6477-7791(代表) FAX.06-6477-1201
- 東京営業所 東京都港区浜松町1丁目27番16号(浜松町DSビル6階)
〒105-0013 TEL.03-3434-5454(代表) FAX.03-3434-5596
- 名古屋営業所 名古屋市中区錦1丁目18番11号(OK21広小路伏見ビル5階)
〒460-0003 TEL.052-220-5005(代表) FAX.052-212-1281
- 中国営業所 岡山市北区柳町2丁目6番25号(朝日生命岡山柳町ビル11階)
〒700-0904 TEL.086-232-2231(代表) FAX.086-232-4396
- 福岡営業所 福岡市博多区博多駅東2丁目6番23号(博多駅前第2ビル2階)
〒812-0013 TEL.092-413-6003(代表) FAX.092-413-6056

URL <https://www.tachibana-net.co.jp/>

E-mail info@tachibana-net.co.jp

仕様・デザインは改良のため予告なく変更する場合があります。