



◇特徴

●スムーズな施工!

⇒スプリングによる固定で省施工
(バインド線での固定にも対応しております)

●作業も安心設計!

⇒仕上がりが均一で確認も容易
また固定までのケーブル仮置きも可能

●ケーブル位置の高さ調整も!

⇒スペーサーによりケーブル間隔の調整が可能

●後片付けも安心!

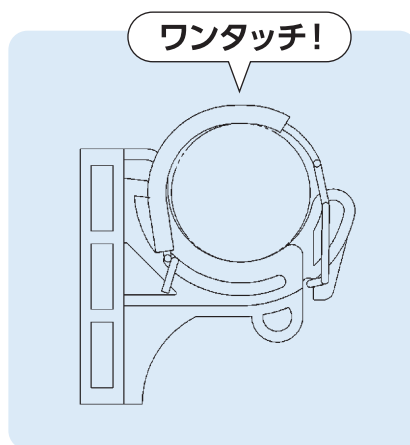
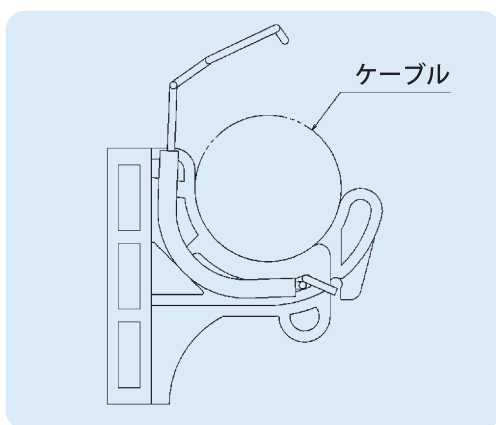
⇒敷設でゴミが発生しない!

◇性能

適合ケーブル径 $\phi 10 \sim \phi 70$ (最大8線)

◇材質

支持具:高耐食めっき鋼板またはステンレス
受け部:難燃ナイロン樹脂(鉄芯入りも対応)



施工動画は
こちら



納入実績

北海道新幹線／上越新幹線／北陸新幹線

九州新幹線／西九州新幹線／他 JR 各社 (在来線)

ケーブル取替等の保全・建設工事や不感対策工事での
採用実績多数あり!

施工手順

1 支持金具設置



2 受けパーツの投入

3 抜け防止材を装着



5 スプリングを締結で施工完了!



4 ケーブルを仮置く



株式会社 タチバナ

■本 社 大阪市西淀川区御幣島1丁目12番22号
〒555-0012 TEL.06-6477-7791 FAX.06-6477-1201

■東京営業所 東京都港区浜松町1丁目27番16号(浜松町DSビル6階)
〒105-0013 TEL.03-3434-5454 FAX.03-3434-5596

■名古屋営業所 名古屋市中区錦1丁目18番11号(CK21広小路伏見ビル5階)
〒460-0003 TEL.052-220-5005 FAX.052-212-1281

■中国営業所 岡山市北区柳町2丁目6番25号(朝日生命岡山柳町ビル11階)
〒700-0904 TEL.086-232-2231 FAX.086-232-4396

■福岡営業所 福岡市博多区博多駅東2丁目6番23号(博多駅前第2ビル2階)
〒812-0013 TEL.092-413-6003 FAX.092-413-6056

E-mail info@tachibana-net.co.jp

URL <https://www.tachibana-net.co.jp/>

仕様・デザインは改良のため予告なく変更する場合があります。

2024.09.500.SPC