

FRP-LCX 支持具

FRP-SLCX 支持具

◇特徴

LCXケーブルなどを下部から支持し、より安全に設置時の仮置きも対応可能で、施工効率アップ！
GFRP製により耐腐食性の大幅な向上

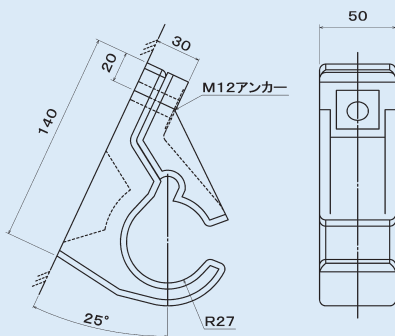
◇材質

支持部：GFRP製
ネジ部：ステンレス製

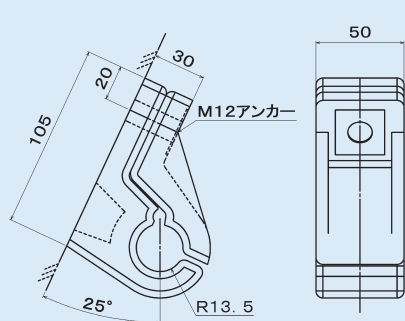


寸法図

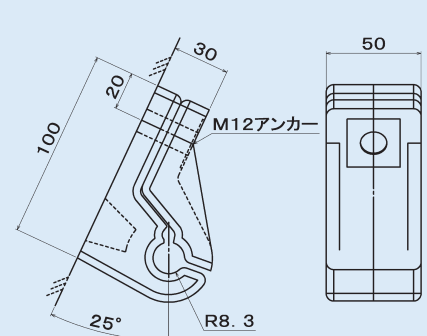
FRP-LCX支持具



FRP-LCX 支持具 (D16)



FRP-SLCX 支持具 (D12)



株式会社 **タチバナ** は、

各種配管支持架台や機器用架台等の設計から、製作販売まで幅広く行っております。

電路支持材メーカーとして、あらゆるご要望にお応えできるよう、万全の体制で準備しております。

1 アンカーボルトを施工した後、写真の様に支持金具を仮留め



2 ケーブルを敷設



4 押さえ部分を反転させ、本締めにて施工完了



3 ケーブルを引留める



株式会社 タチバナ

■本社 大阪市西淀川区御幣島1丁目12番22号
〒555-0012 TEL.06-6477-7791 FAX.06-6477-1201

■東京営業所 東京都港区浜松町1丁目27番16号(浜松町DSビル6階)
〒105-0013 TEL.03-3434-5454 FAX.03-3434-5596

■名古屋営業所 名古屋市中区錦1丁目18番11号(CK21広小路伏見ビル5階)
〒460-0003 TEL.052-220-5005 FAX.052-212-1281

■中国営業所 岡山市北区柳町2丁目6番25号(朝日生命岡山柳町ビル11階)
〒700-0904 TEL.086-232-2231 FAX.086-232-4396

■福岡営業所 福岡市博多区博多駅東2丁目6番23号(博多駅前第2ビル2階)
〒812-0013 TEL.092-413-6003 FAX.092-413-6056

E-mail info@tachibana-net.co.jp

URL <https://www.tachibana-net.co.jp/>