

落下対策型の漏洩同軸ケーブル中間支持具

# FRP-LCX ケーブル支持具

# FRP-SLCX ケーブル支持具

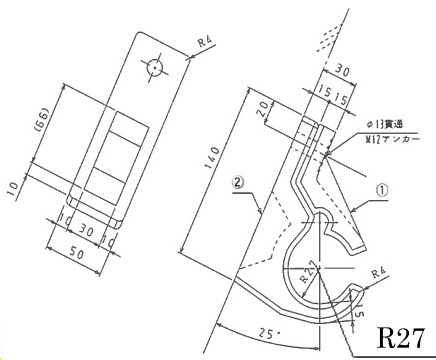


- 耐腐食性の大幅向上
- LCX ケーブル落下防止機能
- 施工効率の向上

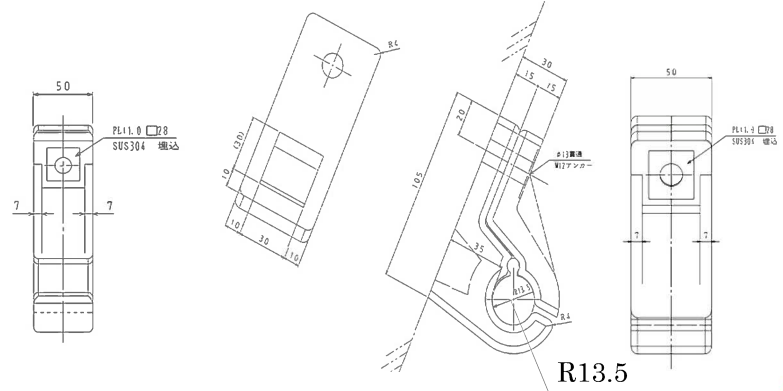
**ト**株式会社 たちばな

～寸法図～

FRP-LCX 支持具



FRP-SLCX 支持具



～施工手順～

①M12アンカーボルトを施工後、写真の状態にて支持金具を仮留め



②ケーブルを敷設



③引留めを完了させる



④押さえ部分を反転させ、本締めにて施工完了



**株式会社 たちばな**

- 本社 大阪市西淀川区御幣島1丁目12番22号  
〒555-0012 TEL.06-6477-7791 FAX.06-6477-1201
- 東京営業所 東京都港区浜松町1丁目27番16号(浜松町DSビル6階)  
〒105-0013 TEL.03-3434-5454 FAX.03-3434-5596
- 名古屋営業所 名古屋市中区錦1丁目18番11号(CK21広小路伏見ビル5階)  
〒460-0003 TEL.052-220-5005 FAX.052-212-1281

- 中国営業所 岡山市北区柳町2丁目6番25号(朝日生命岡山柳町ビル11階)  
〒700-0904 TEL.086-232-2231 FAX.086-232-4396
- 福岡営業所 福岡市博多区博多駅東2丁目6番23号(博多駅前第2ビル2階)  
〒812-0013 TEL.092-413-6003 FAX.092-413-6056

E-mail [info@tachibana-net.co.jp](mailto:info@tachibana-net.co.jp)

URL <http://www.tachibana-net.co.jp/>