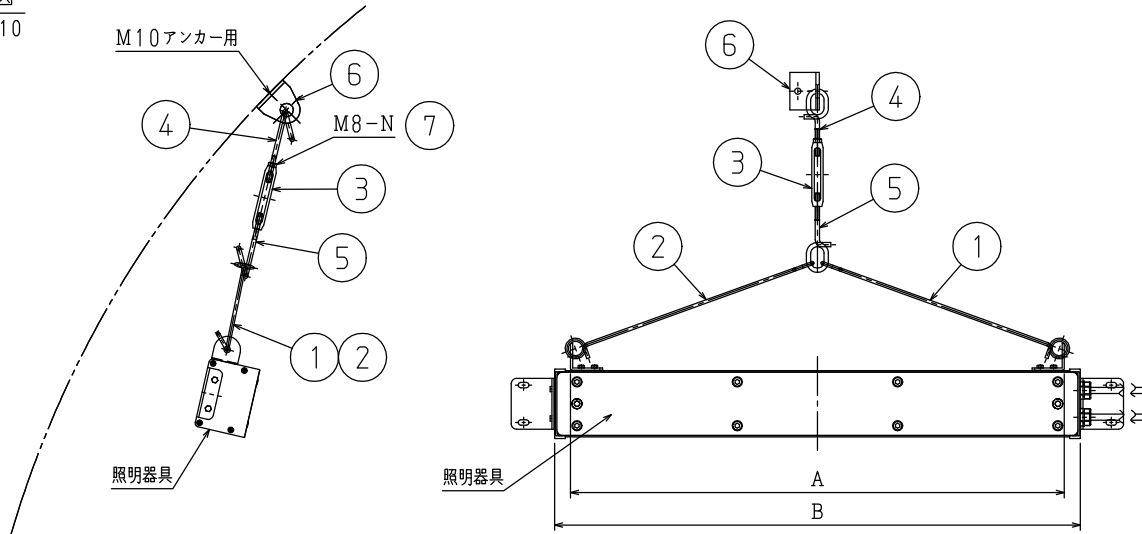


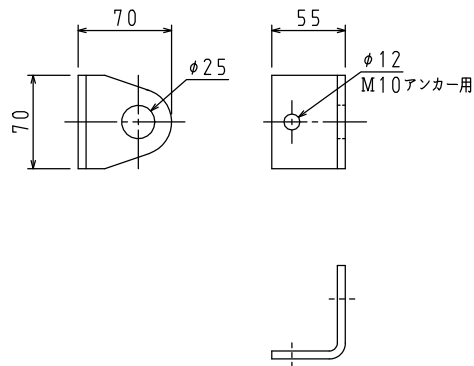


組立図
S=1:10

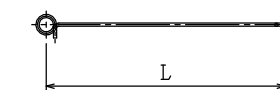
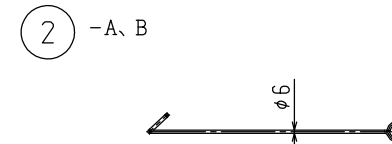
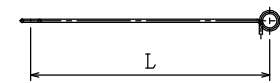
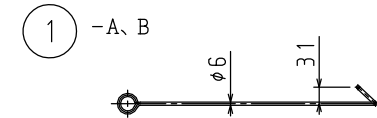
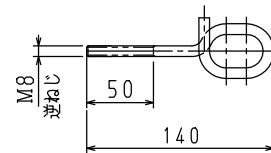
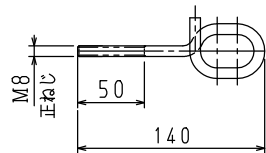
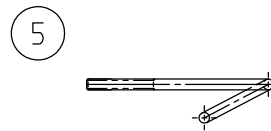
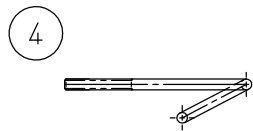
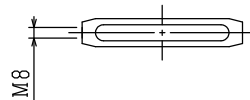


照明器具、アンカー位置など諸条件に応じて設計いたします

⑥ 吊金具



③ M8ターンバックル



品番	名	称	材	質	数量	品番	名	称	材	質	数量	尺	度	日	付	更新	日
					4		ターンバックルフック部		SUS304		1	1:10, 4		2023. 02. 21			
7	M8-ナット		SUS304相当	1	3		ターンバックル胴		SUS304		1	納入先	図	名	トンネル照明落下防止金具	更新	日
6	吊り金具		SUS304	1	2		支持金具		SUS304		1						
5	ターンバックルフック部		SUS304	1	1		支持金具		SUS304		1						
株式会社 タチバナ												図	TT0469-01				

